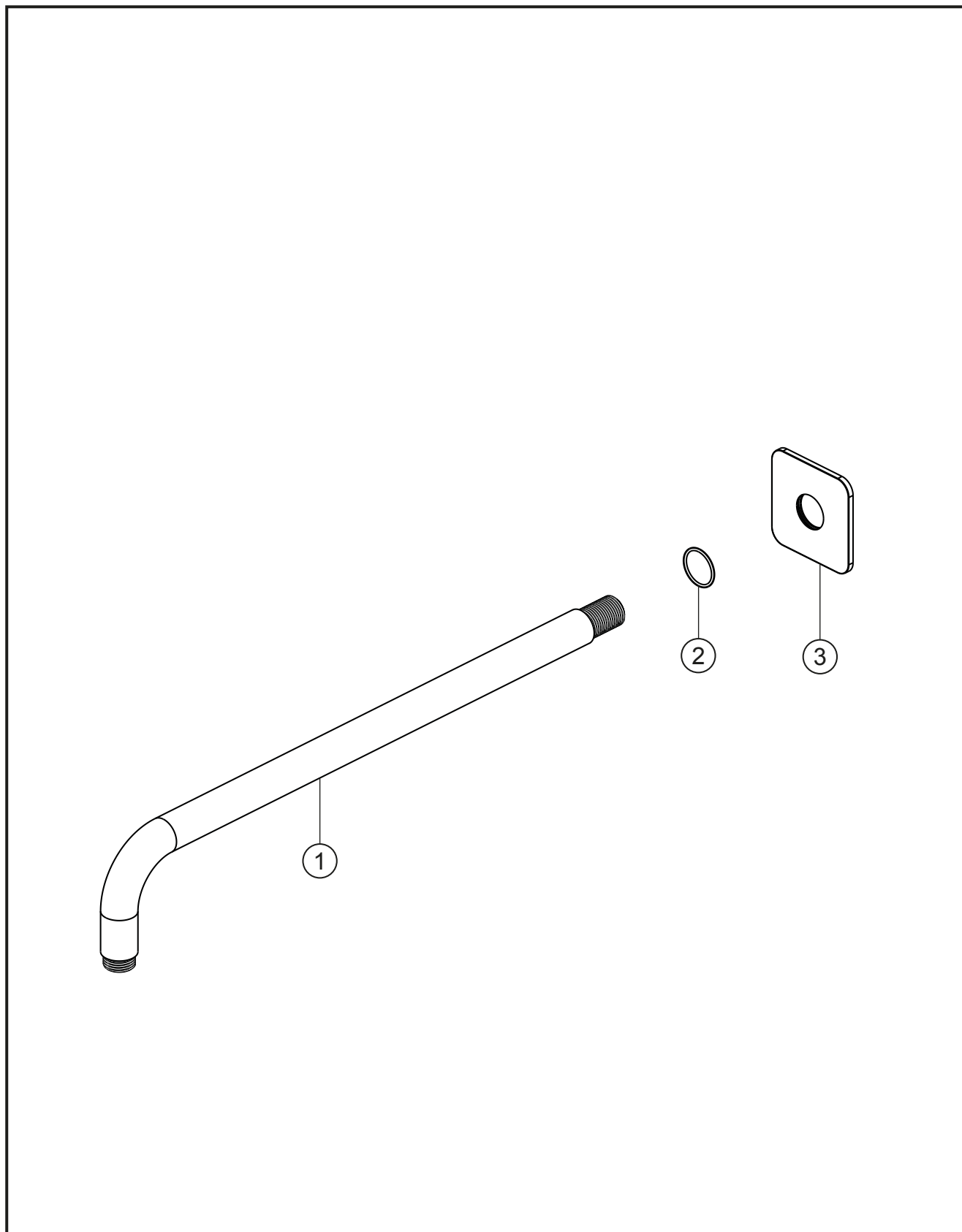


LIVING SPA
Wandarm 420 mm
Edelstahlfinish
36.684200.1.14



LIVING SPA
Wandarm 420 mm
Edelstahlfinish
36.684200.1.14

Ersatzteilliste

Pos.	Beschreibung	Art.-Nr.	Preisgruppe	VE
1	Wandarm ohne Zubehör	80.021102.1.14	13	1
2	O-Ring	80.140011.1.09	1	1
3	Rosette 70 mm	80.073044.1.14	9	1