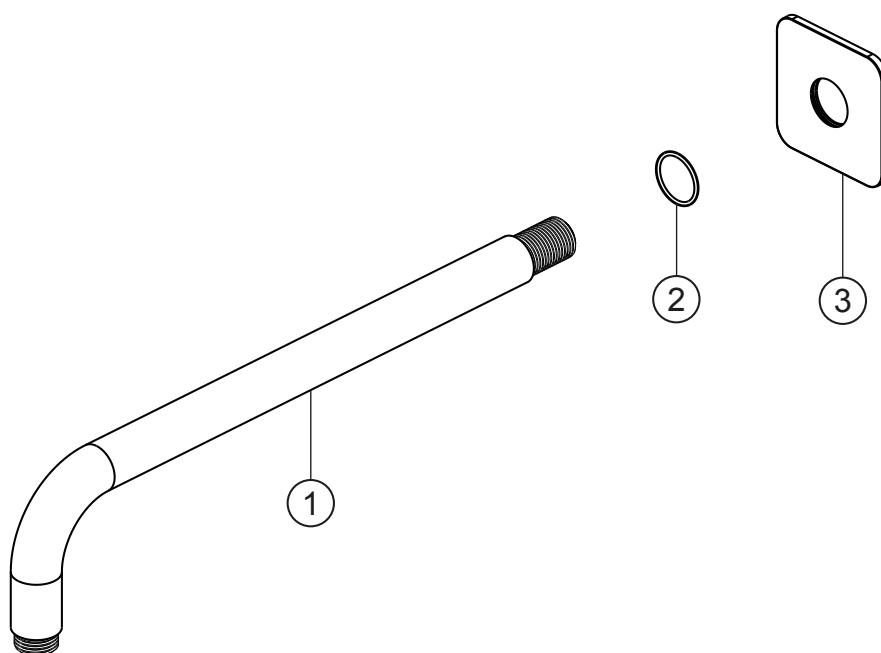


**LIVING SPA**  
**Wandarm 350 mm**  
Edelstahlfinish  
**36.683500.1.14**



**LIVING SPA**  
**Wandarm 350 mm**  
Edelstahlfinish  
**36.683500.1.14**

### Ersatzteilliste

Pos.	Beschreibung	Art.-Nr.	Preisgruppe	VE
1	Wandarm ohne Zubehör	80.021101.1.14	13	1
2	O-Ring	80.140011.1.09	1	1
3	Rosette 70 mm	80.073044.1.14	9	1