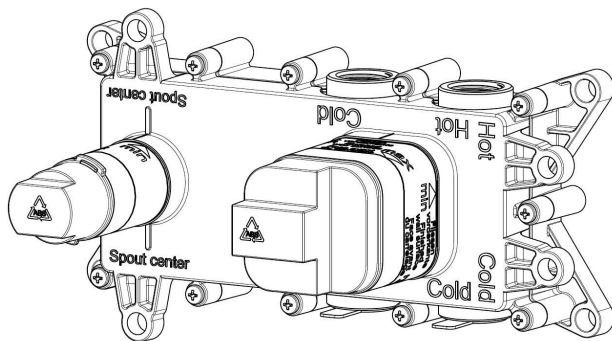


# DE Montageanleitung



Waschtisch-Unterputzbatterie  
LOGIC plus

## Wichtige Hinweise



- Produkte aus unserem Hause sind ausschließlich durch sanitäre Fachhandwerker zu montieren.
- Unser Produkt muss nach den gültigen Normen montiert werden.
- Die Rohrleitungen müssen vor dem Einbau geprüft und gut gespült werden.
- Vor der Montage muss das Produkt auf Transportschäden untersucht werden. Nach Einbau des Produkts können Transport- bzw. Oberflächenschäden nicht anerkannt werden.
- **Nach erfolgter Montage Perlator entfernen und die Armatur auf Warm- und Kaltwasserstellung jeweils mind. 2 Minuten spülen!**

### Technische Daten

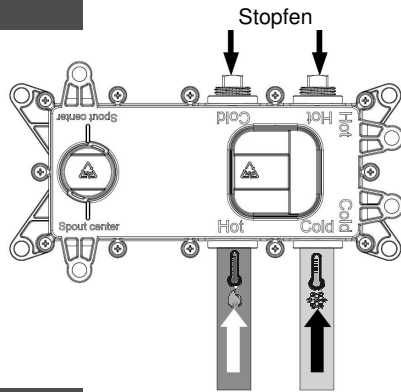
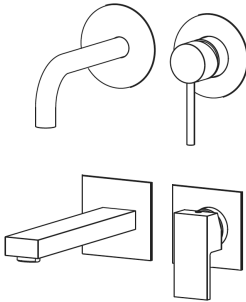
Betriebsdruck:	max. 5 bar min. 1 bar
Empfohlener Betriebsdruck:	3 bar
Prüfdruck:	max. 16 bar
Heißwassertemperatur:	max. 65°C



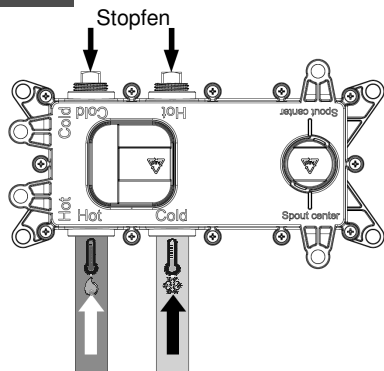
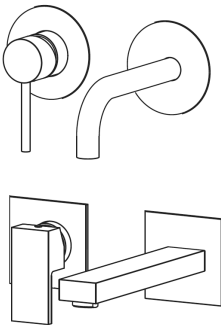
**Zuläufe abstopfen**  
Nicht benötigte Zuläufe müssen mittels der mitgelieferten Blindstopfen verschlossen werden!  
***Diese sind zwingend mittels Hanf, Dichtband, Dichtfaden o.ä. einzudichten!***

# Anschlussvarianten

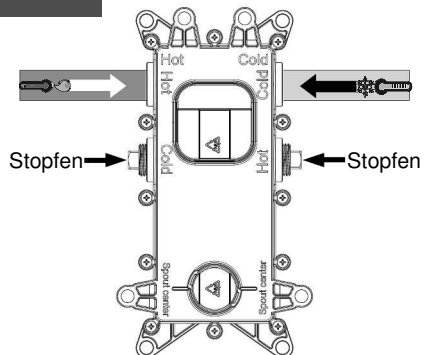
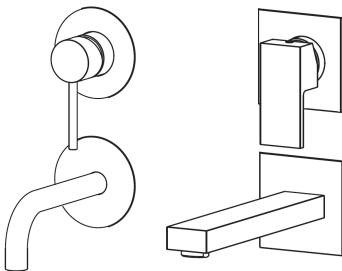
## 1 Auslauf links



## 2 Auslauf rechts



## 3 Auslauf unten



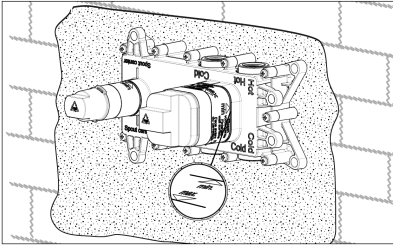
# Montagehinweise

The diagrams illustrate three scenarios for manifold installation:

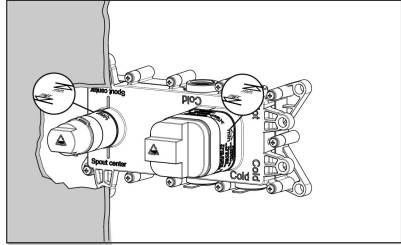
- Top Row:** Shows the manifold installed horizontally. The side view shows a level below it. The top-down view is labeled "OK". The incorrect version, labeled "NO", shows the manifold installed vertically.
- Middle Row:** Shows the manifold installed vertically. The side view shows a level to its right. The top-down view is labeled "OK". The incorrect version, labeled "NO", shows the manifold installed horizontally.
- Bottom Row:** Shows the manifold installed horizontally. The side view shows a level below it. The top-down view is labeled "OK". The incorrect version, labeled "NO", shows the manifold installed vertically.

vor Montage Leitungen spülen!

# Montage Grundkörper



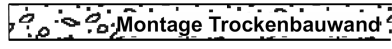
Montage in  
Massivwand



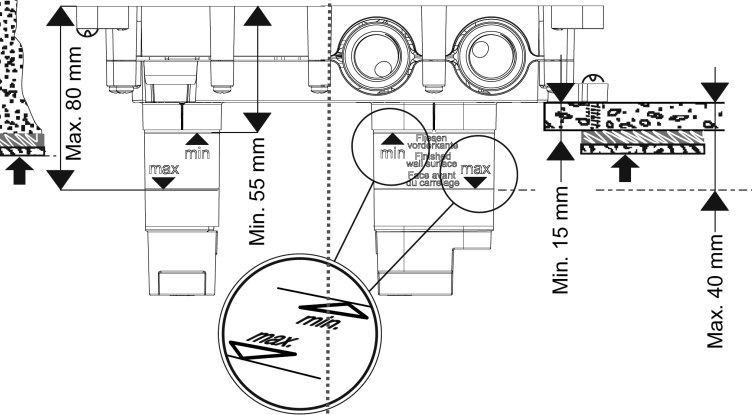
Montage  
Trockenbau



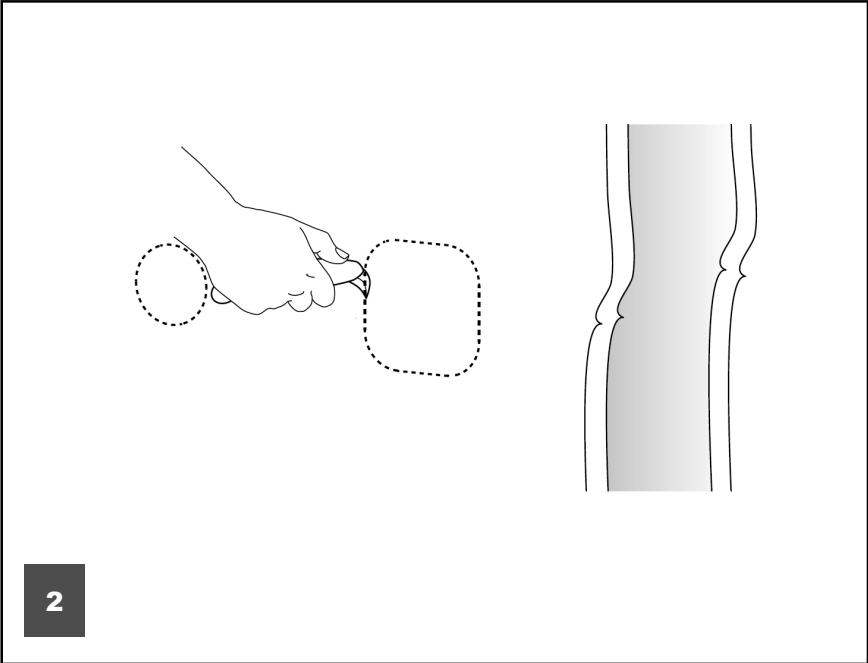
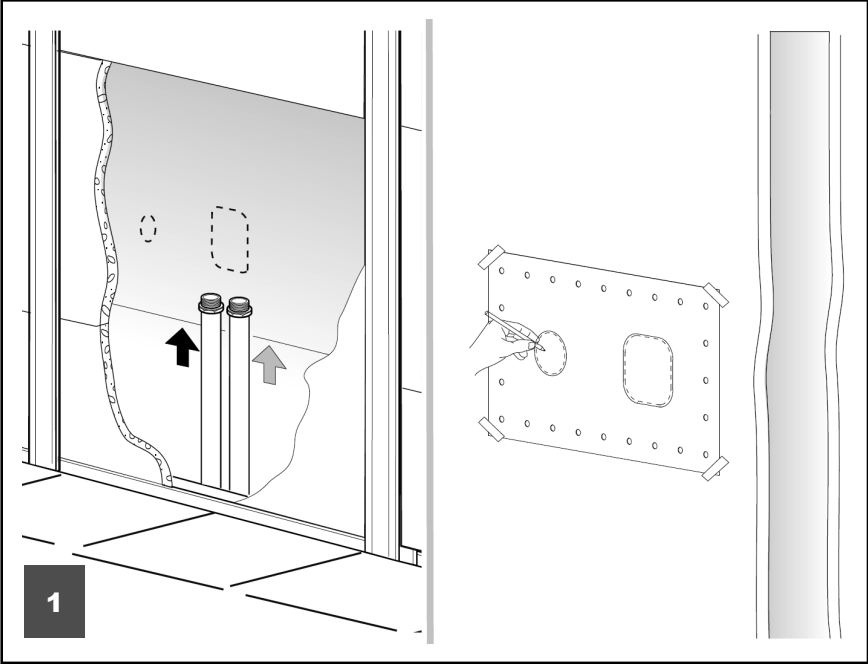
Montage Massivwand



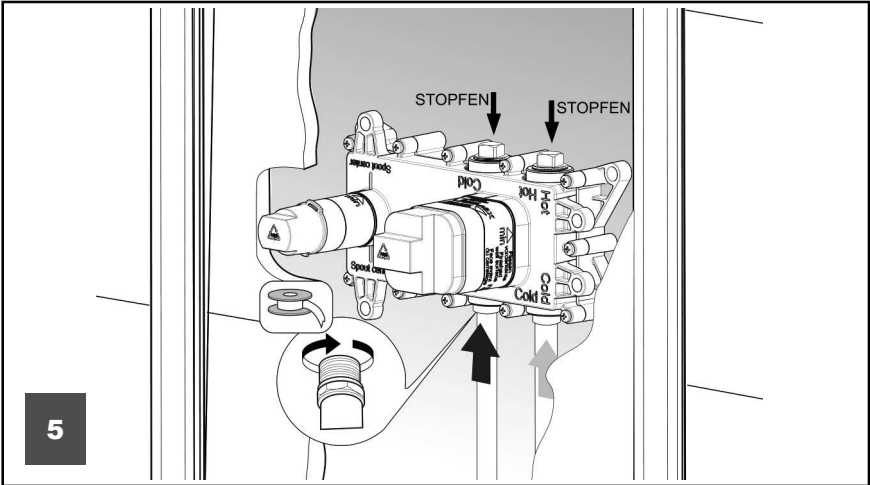
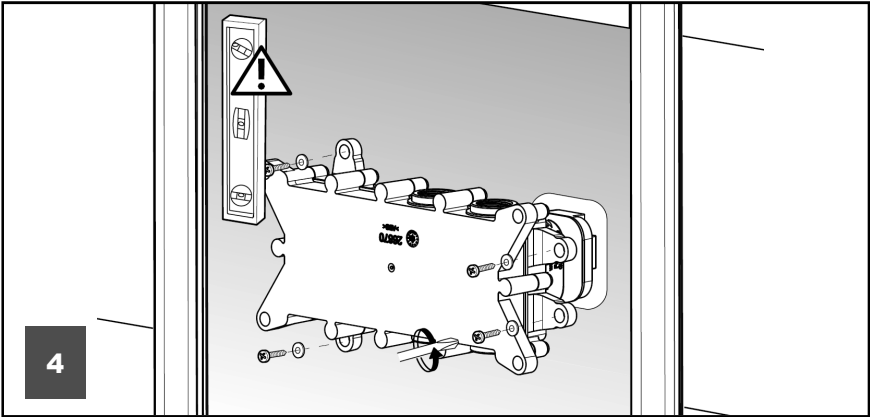
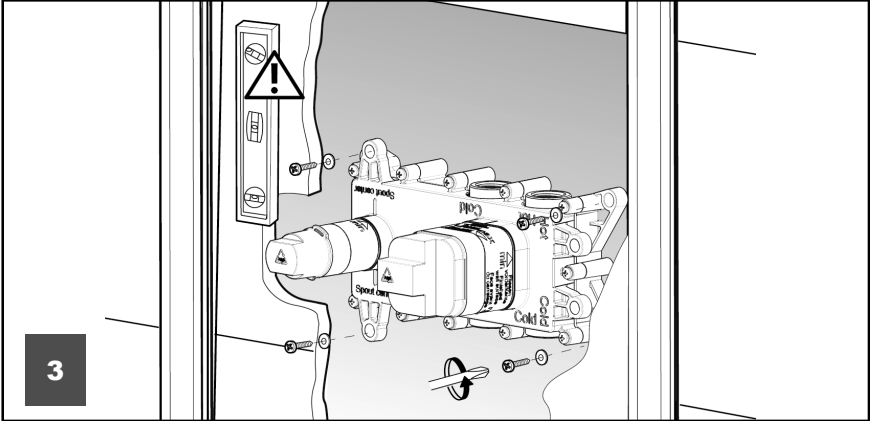
Montage Trockenbauwand



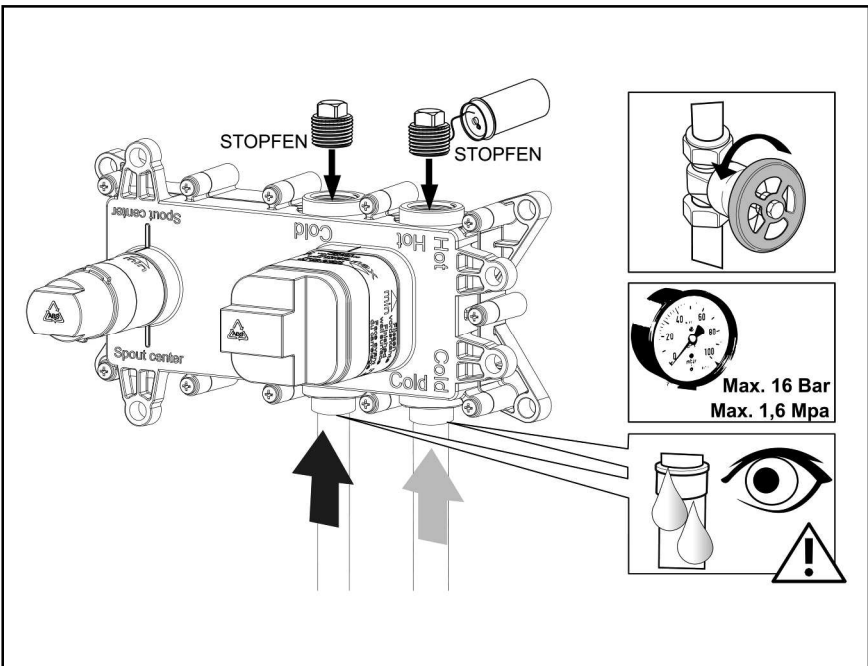
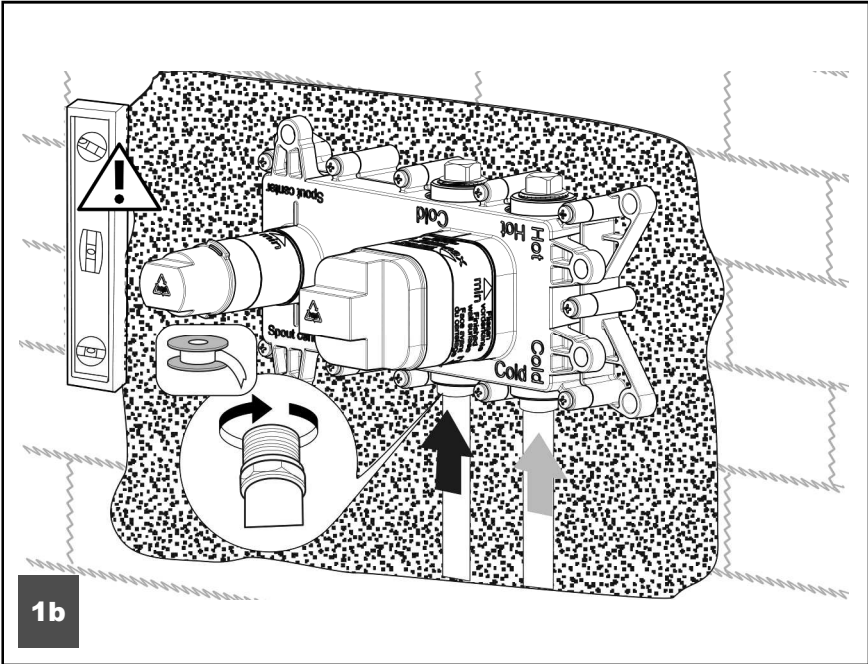
# Montage Trockenbau



# Montage Trockenbau

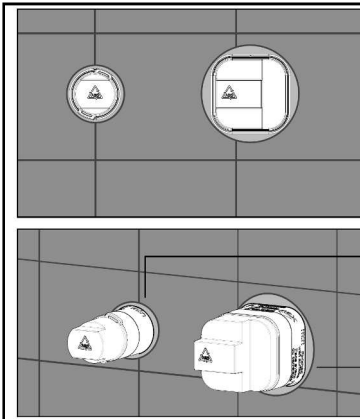
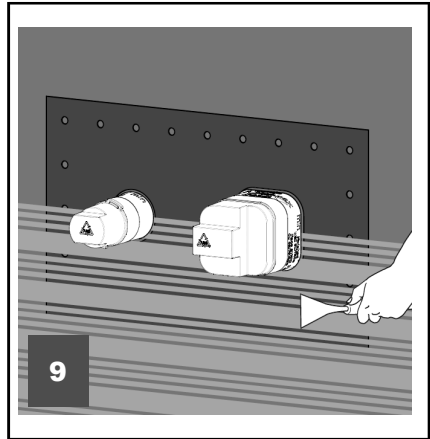
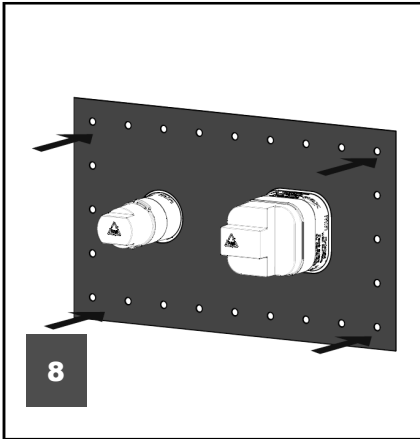
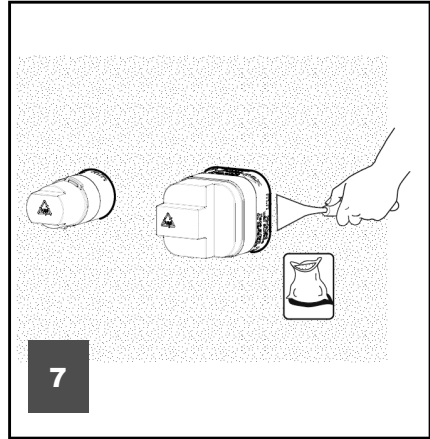
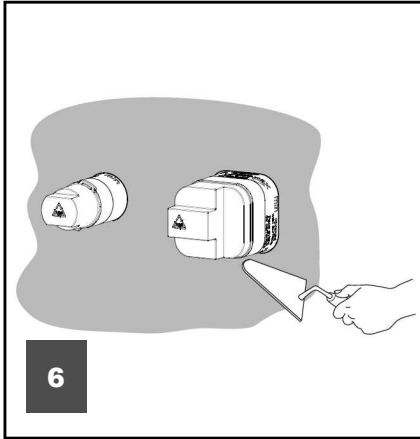


# Montage Massivwand





# Montage

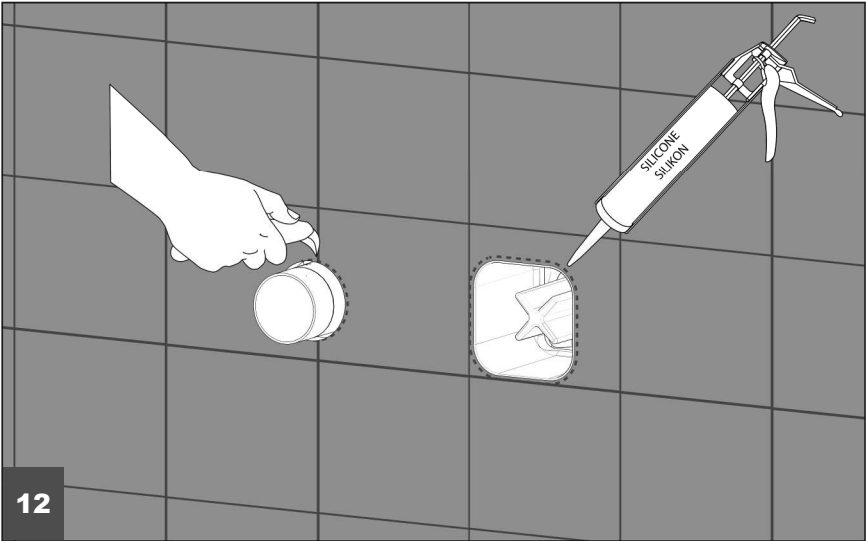
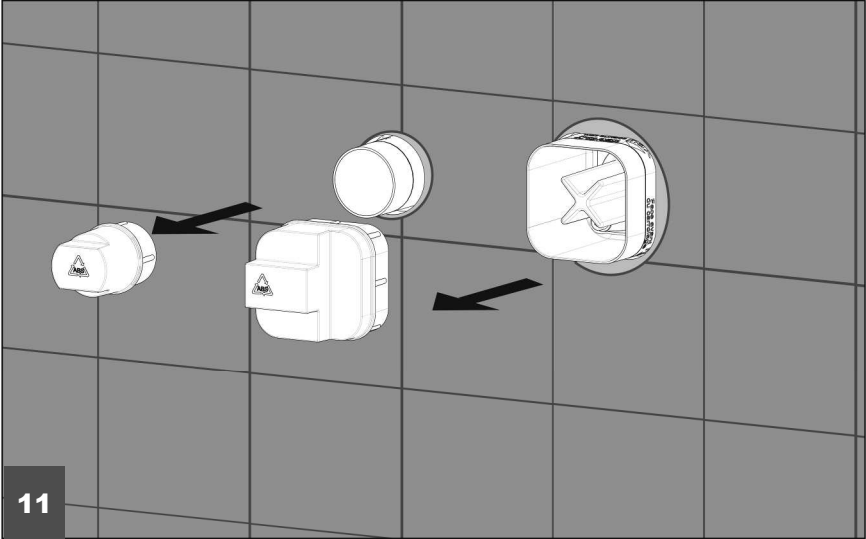


**Empfohlene Ausschnittmaße bei Fertigstellung des Wandbelages beachten!**

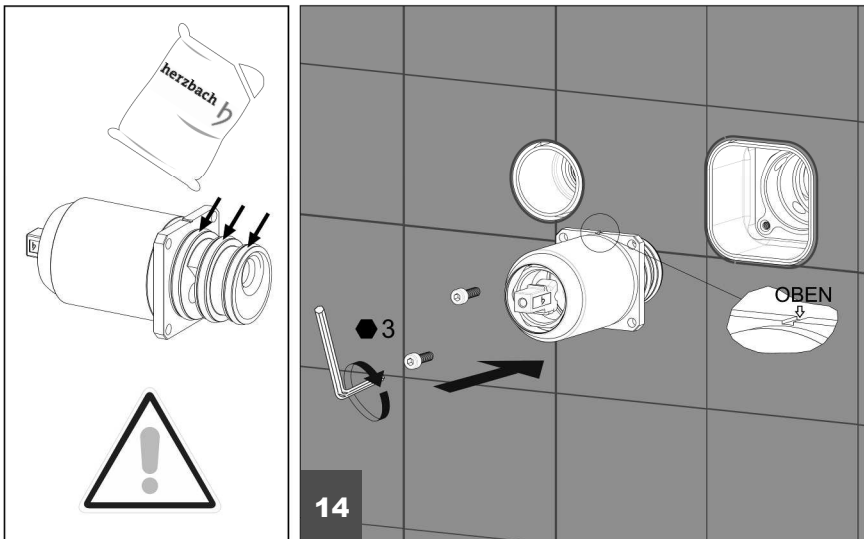
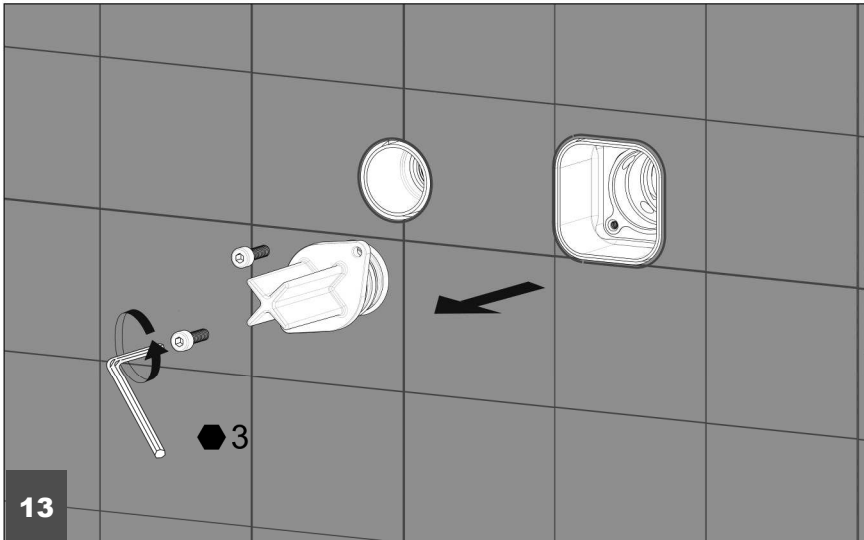
**Auslauf  
Ø 45 mm**

**Mischer  
Ø 65 mm**

# Montage Farbset

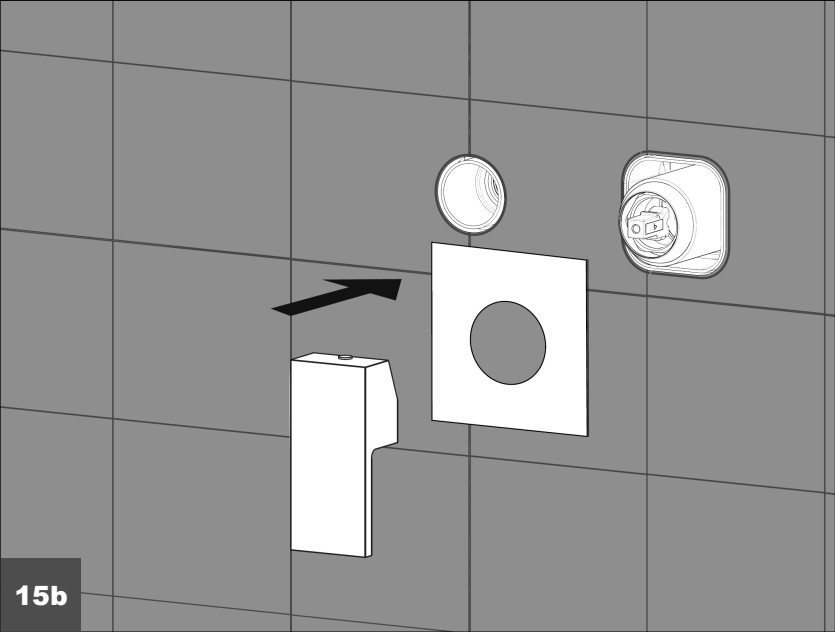
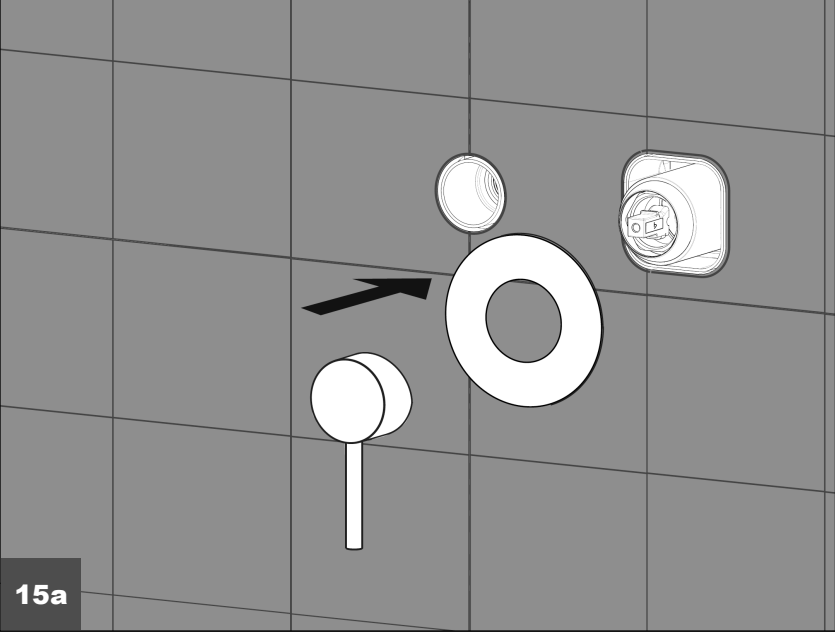


## Montage Farbset - Mischer



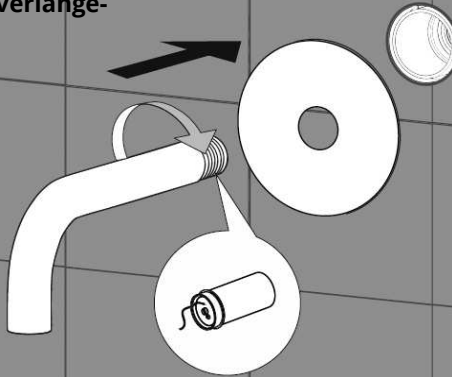
**Montagehinweis: Vor dem Einbau der Mischereinheit die O-Ringe mittels beiliegendem Armaturenfett einfetten!**

# Montage Farbset - Mischer

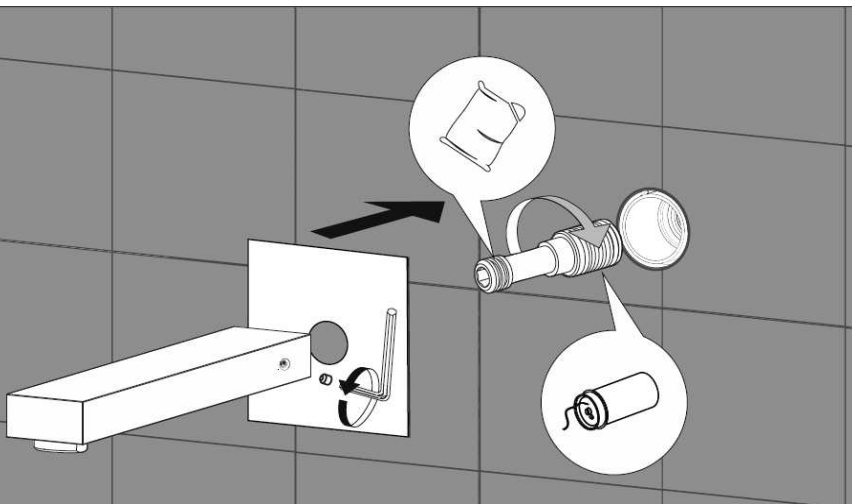


## Montage Farbset - Auslauf

**Montagehinweis:**  
Der Ausgleich verschiedener Einbautiefen des Auslaufanschlusses erfolgt bauseits mittels z.B. Hahnverlängerungen.



**16a**

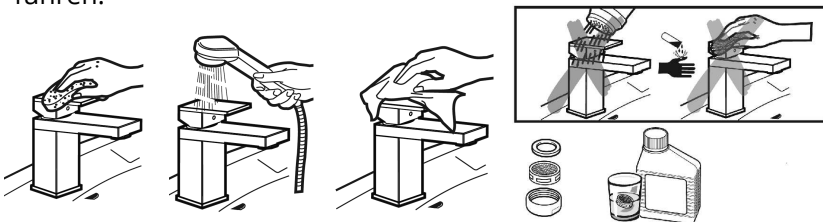


**Montagehinweis:** Bei Ausläufen mit Montageadapter zuerst Adapter montieren, danach die Auslaufblende aufsetzen.

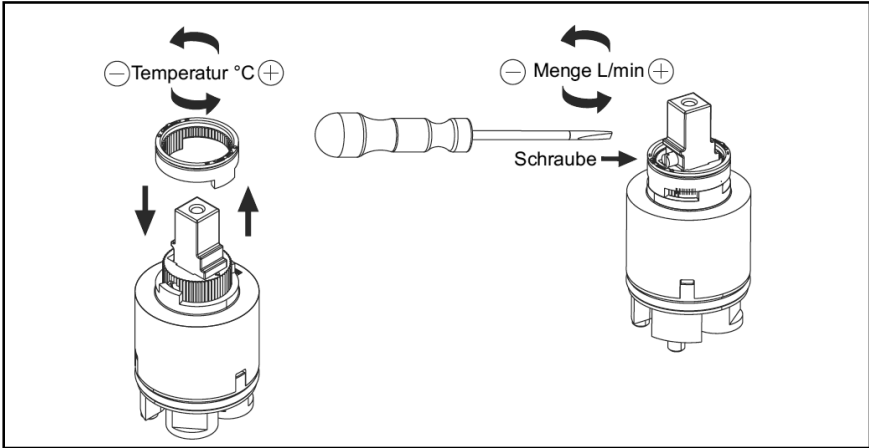
**16b**

## Reinigung

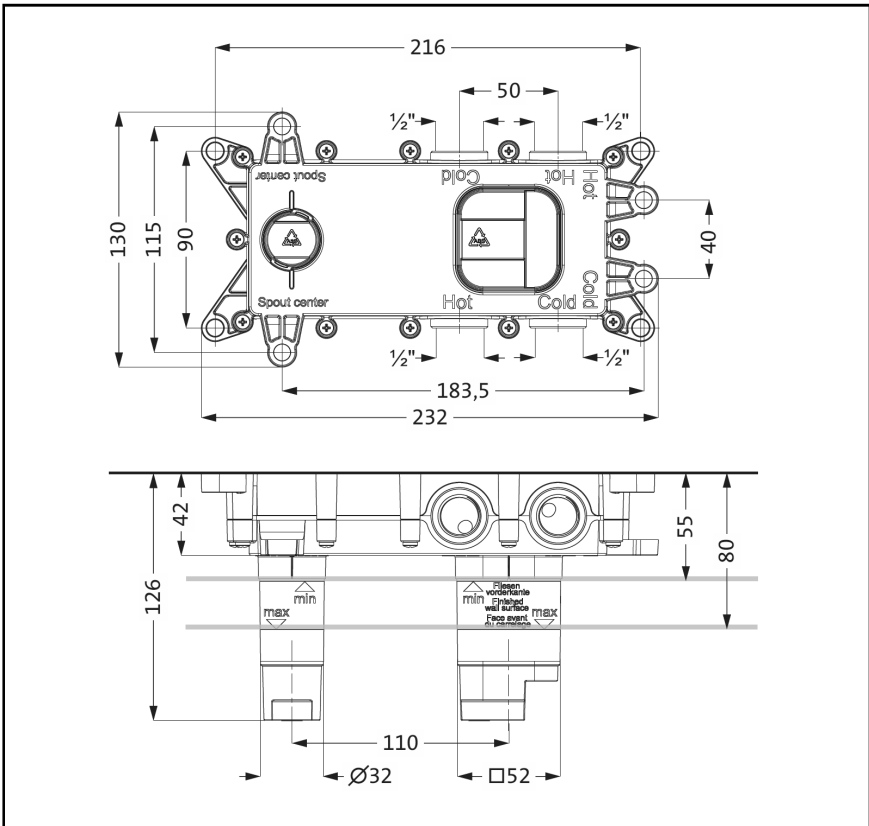
- Es dürfen nur Reinigungsmittel verwendet werden, die für die jeweilige Oberfläche geeignet sind.
- Die Reinigung sollte bedarfsgerecht und nach Gebrauchsanweisung des verwendeten Reinigungsmittels erfolgen.
- Sprühreiniger keinesfalls direkt auf die Armaturen und Accessoires sprühen, sondern auf ein Reinigungstuch aufbringen und damit die Reinigung durchführen. Der feine Sprühnebel kann in Öffnungen und Spalten unserer Produkte eindringen und dort Schäden verursachen.
- Benutzen Sie keine chlorhaltigen oder stark aggressive Reiniger, Spiritus, Bleichmittel oder Verdüner. Diese können zu Oberflächenkorrosion und Fleckenbildung führen. Abrasiv wirkende Reinigungshilfsmittel und Geräte, wie Scheuermittel, Padschwämme und Mikrofasertücher, dürfen ebenfalls nicht verwendet werden.
- Zur schonenden Reinigung bitte nur leicht säurehaltige Reiniger benutzen.
- Nach kurzer Einwirkzeit und erfolgter Reinigung, muss das Produkt mit ausreichend klarem Wasser abgespült werden, um eventuell verbliebene Produktanhaftungen von Reinigungsmitteln und Verschmutzungen zu entfernen.
- Auch Körperreinigungsmittel, wie z.B. Seife, Shampoo, Duschgel können Schäden verursachen. Diese Substanzen müssen ebenfalls sorgfältig abgespült werden.
- Achtung: Vermeiden Sie bitte den Kontakt zwischen unseren Edelstahl-Produkten und eisenhaltigen Materialien (wie z.B. Padschwämmen, Stahlwolle und eisenhaltigem Wasser). Der Kontakt würde zu einer rostähnlichen Fleckenbildung auf der Oberfläche führen.



# Mengen-/Temperaturregulierung Kartusche



## Zeichnung



**herzbach GmbH**

Am Redder 9

24558 Henstedt-Ulzburg

Tel.: +49 41 93 - 880 39-0

Fax: +49 41 93 - 880 39-99

[info@herzbach.com](mailto:info@herzbach.com)

[www.herzbach.com](http://www.herzbach.com)