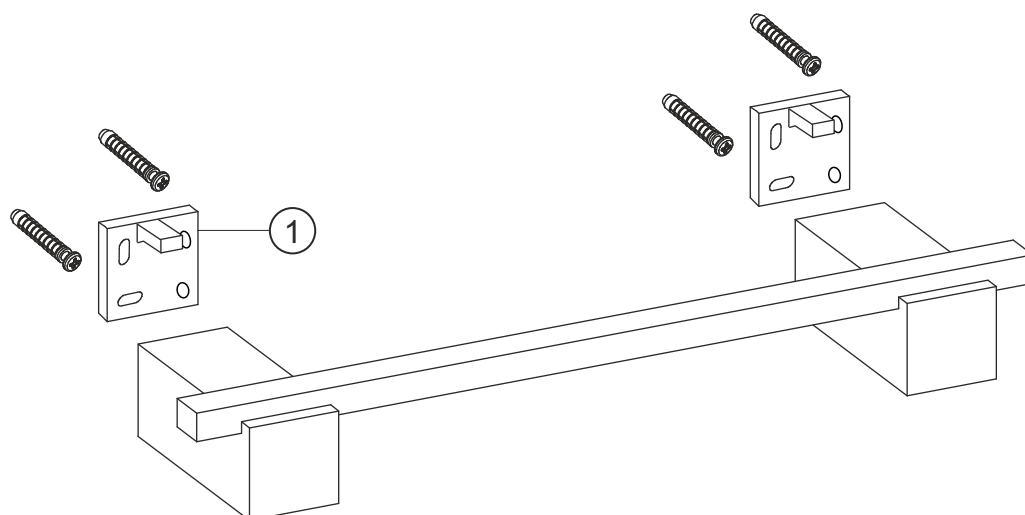


PIXA
Wannengriff
chrom
11.827000.2.01



herzbach

PIXA
Wannengriff
chrom
11.827000.2.01

Ersatzteilliste

Pos.	Beschreibung	Art.-Nr.	Preisgruppe	VE
1	Befestigungssatz	80.815000.2.09	4	1

herzbach