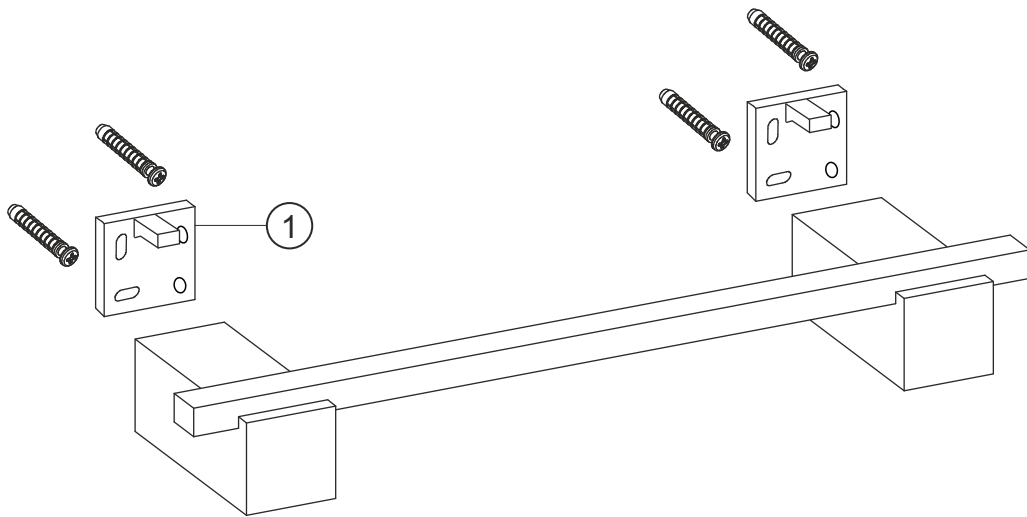


PIXA
Badetuchhalter
chrom
11.826000.2.01



herzbach

PIXA
Badetuchhalter
chrom
11.826000.2.01

Ersatzteilliste

Pos.	Beschreibung	Art.-Nr.	Preisgruppe	VE
1	Befestigungssatz	80.815000.2.09	4	1

herzbach