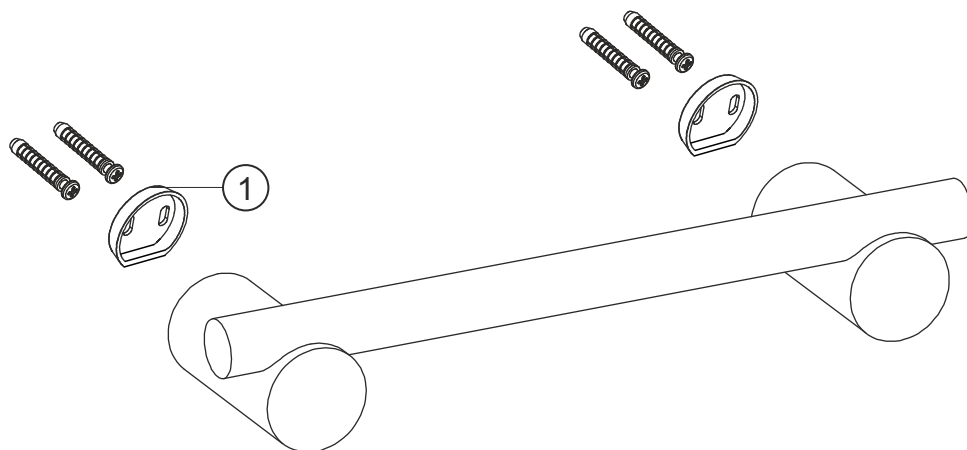


AUREL
Wannengriff
chrom
11.817000.1.01



herzbach

AUREL
Wannengriff
chrom
11.817000.1.01

Ersatzteilliste

Pos.	Beschreibung	Art.-Nr.	Preisgruppe	VE
1	Befestigungssatz	80.813000.2.09	4	1

herzbach