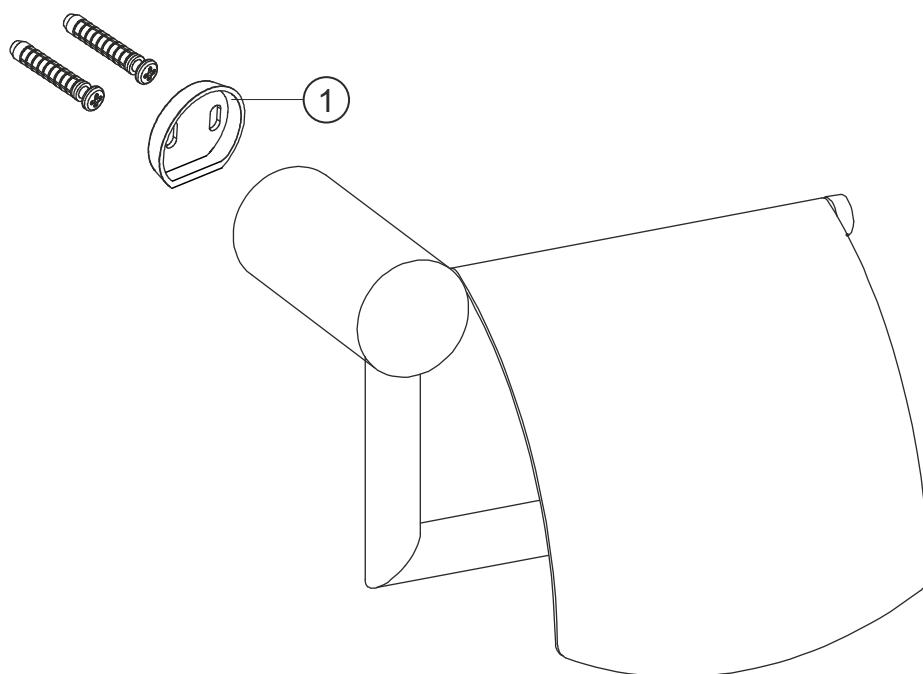


AUREL
Papierrollenhalter
chrom
11.815000.1.01



herzbach

AUREL

Papierrollenhalter

chrom

11.815000.1.01

Ersatzteilliste

Pos.	Beschreibung	Art.-Nr.	Preisgruppe	VE
1	Befestigungssatz	80.813000.2.09	4	1

herzbach