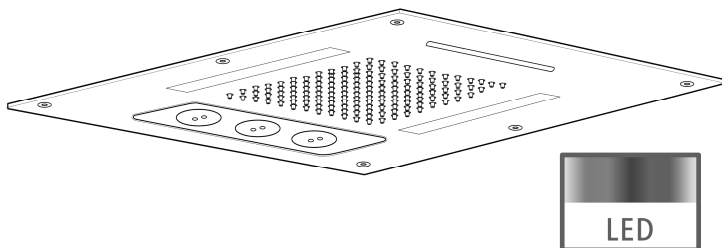


DE Montageanleitung

11.663480.2.01
11.663480.2.09



herzbach 

Wichtige Hinweise



- Produkte aus unserem Hause, sind ausschließlich durch sanitäre Fachhandwerker zu montieren.
- Unser Produkt muss nach den gültigen Normen montiert werden.
- Die Rohrleitungen müssen vor dem Einbau geprüft und gut gespült werden.
- Die Ablaufleistung der bauseitigen Ablaufgarnitur prüfen.
- Es ist darauf zu achten, dass der gesamte Bereich der Befestigung plan ist und keine vorstehenden Fugen/Fliesenversatz vorhanden sind.
- Vor jedem Eingriff die Stromversorgung der Anlage unterbrechen.
- Den elektrischen Anschluss durch einen Elektrofachbetrieb, gemäß DIN VDE ausführen lassen. Es sind, die entsprechenden Schutzbereiche zu beachten!
- Vor der Montage muss das Produkt auf Transportschäden untersucht werden. Nach Einbau des Produkts können Transport- bzw. Oberflächenschäden nicht anerkannt werden.

Weitere Hinweise und Informationen unter **www.herzbach.com**

Technische Daten

Betriebsdruck: max. 5 bar
min. 1 bar
Empfohlener Betriebsdruck: 3 bar
Heißwassertemperatur: max. 70°C



Montage

ab Seite 4



Pflegehinweis

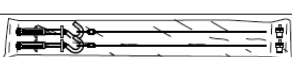
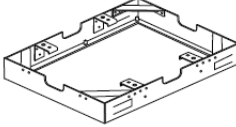
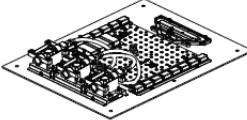










Seite 13

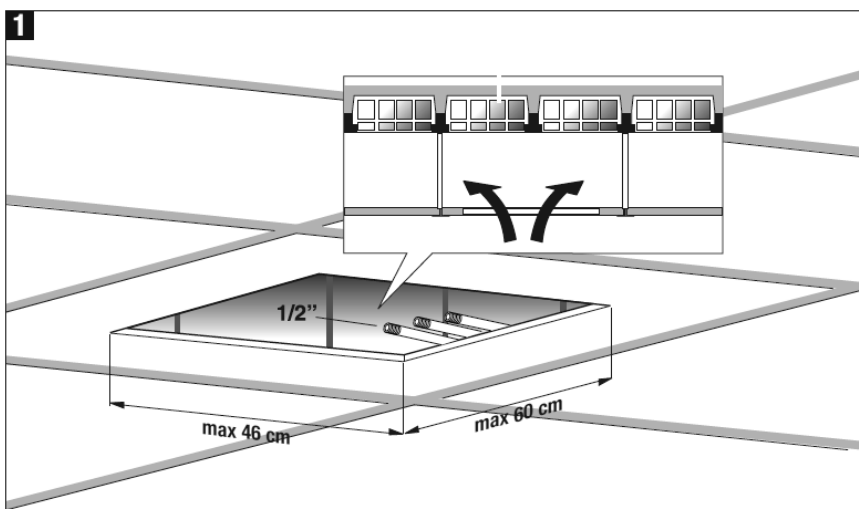
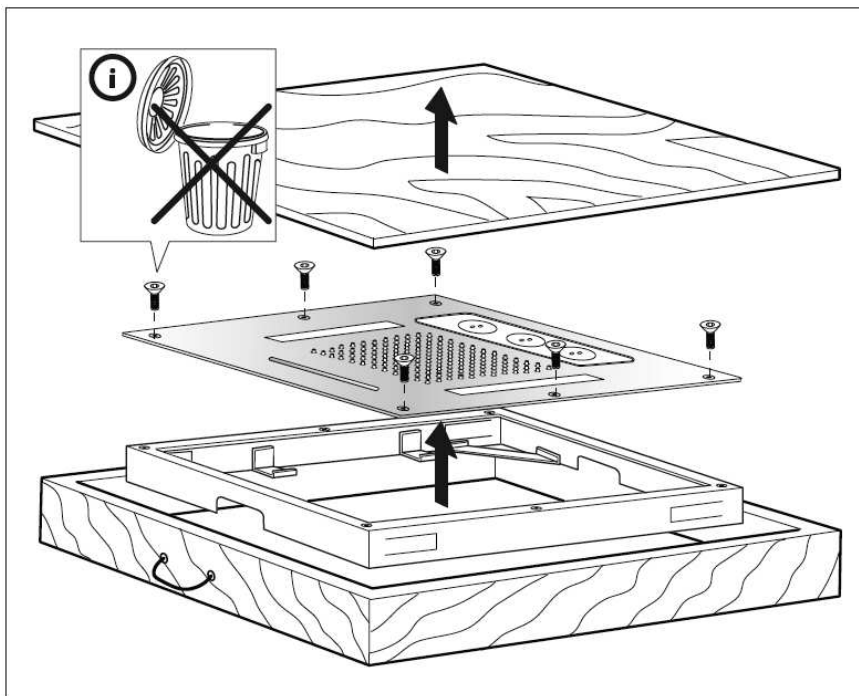


Technische Zeichnung und Durchflussdiagramm

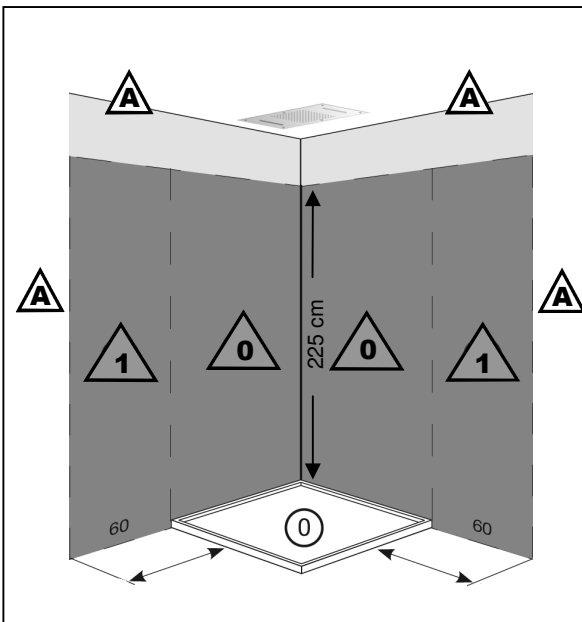
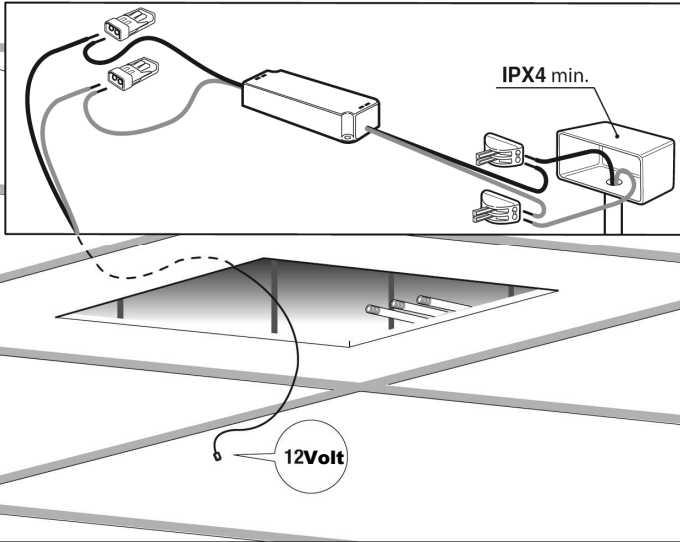
ab Seite 14

Lieferumfang:

	X2
	X1
	X1
	X2
	X1
	X2
	X2
	X5
	X1
	X6
	X1
	X1
	X1

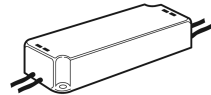


Montagehinweis: Beachten Sie die Rahmengrößen auf Seite 14. Bei nachträglicher Montage gelten die angegebenen Ausschnittmaße. In diesem Fall, ist der Spalt zwischen Ausschnitt und Rahmen bauseits zu verschließen.

2

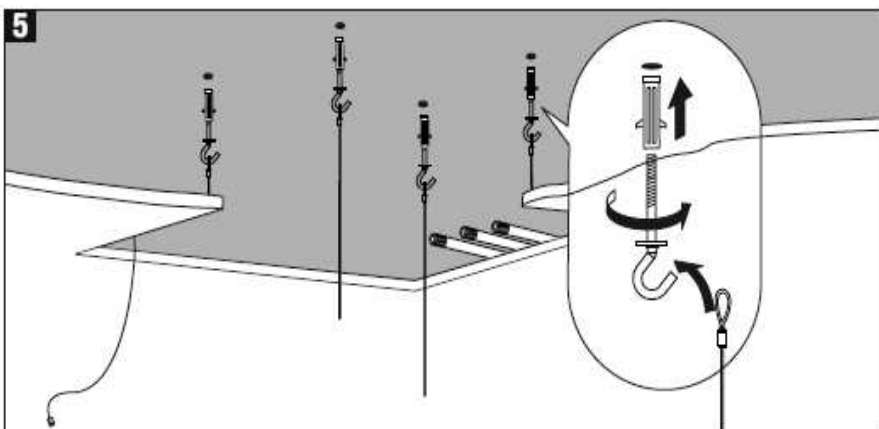
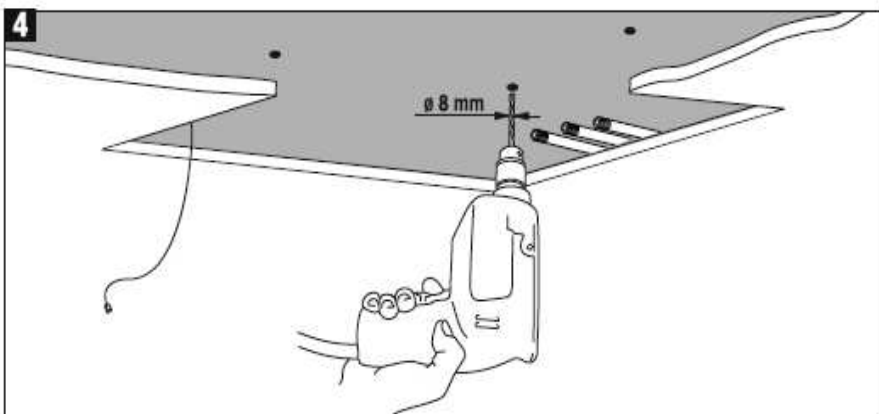
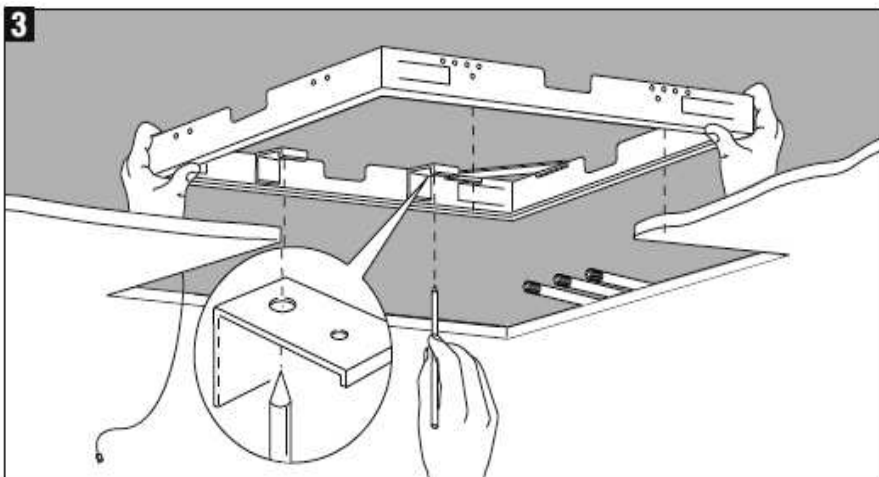
Die Schutzbereiche nach DIN VDE 0100, Teil 701 sind, zu beachten.

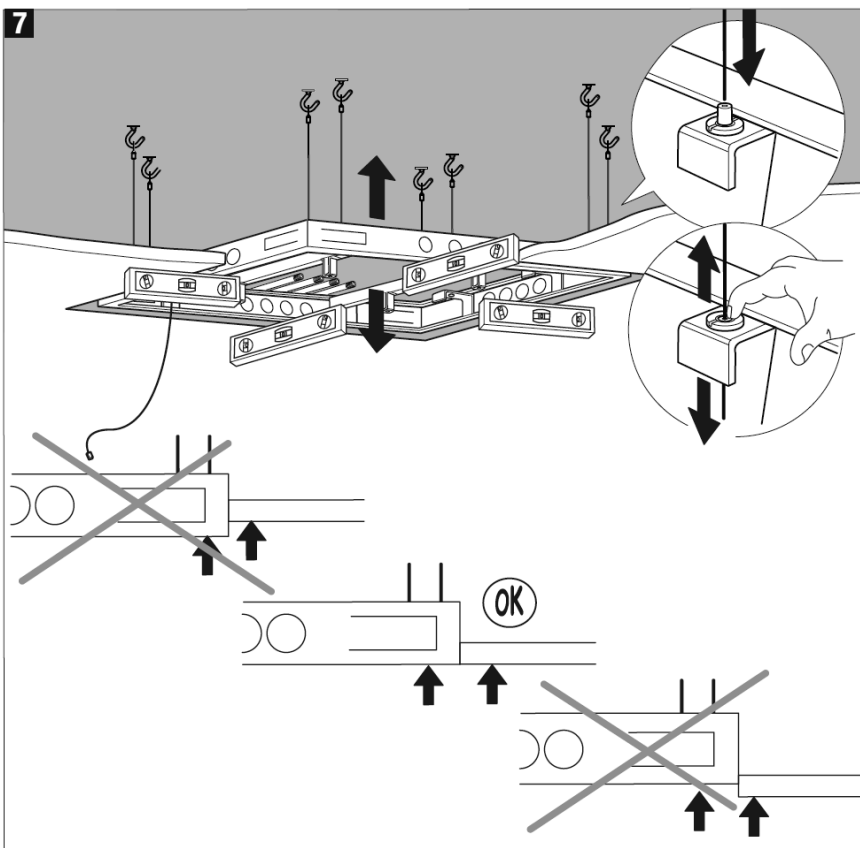
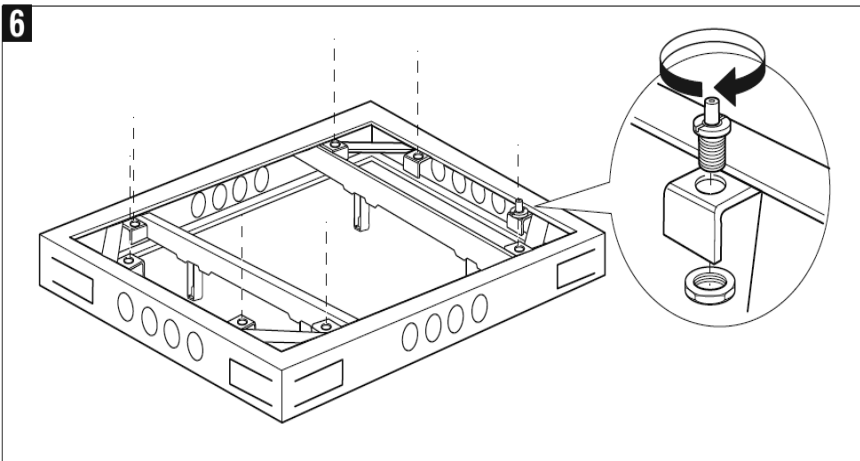
Das Netzteil Klasse 2 im Bereich A mit entsprechenden Sicherheitsabständen installieren.



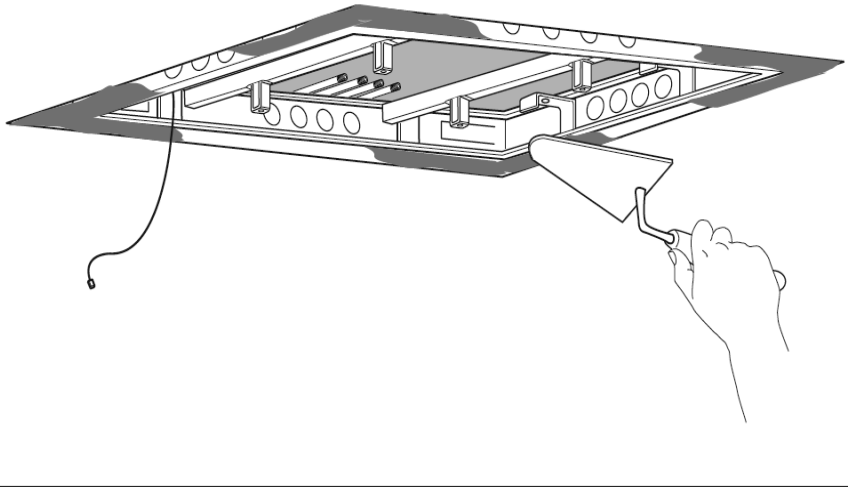
Freien Zugang zum Netzteil gewährleisten.

Den elektrischen Anschluss durch einen Elektrofachbetrieb gemäß DIN VDE ausführen lassen!

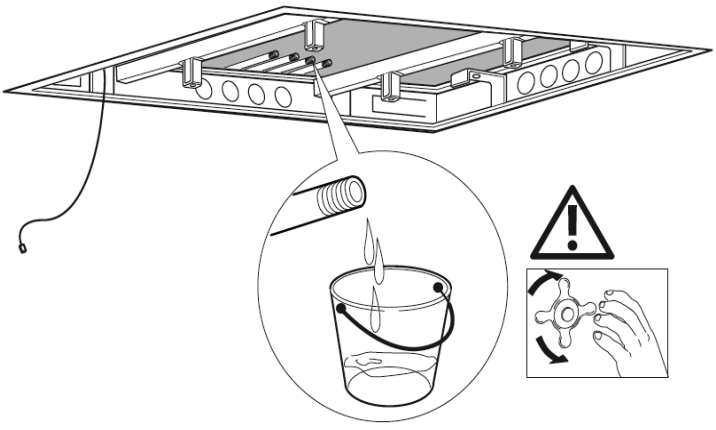


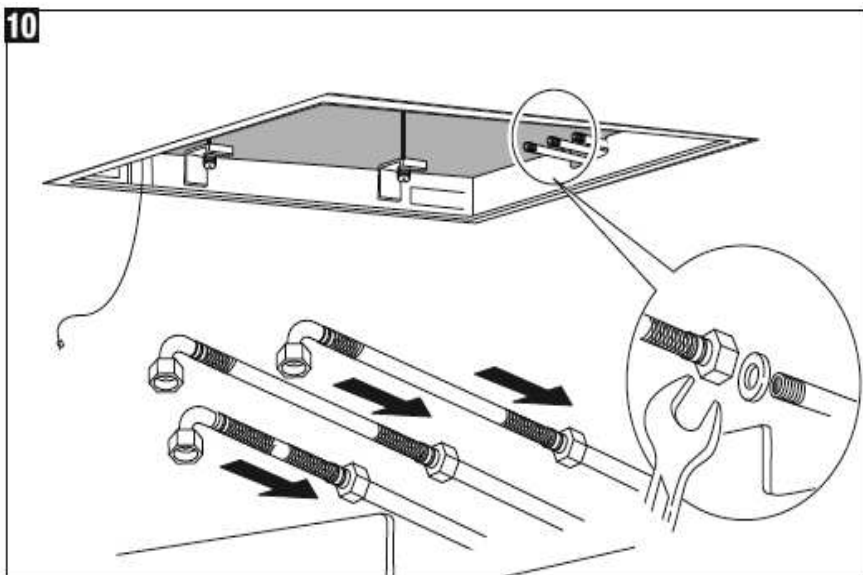
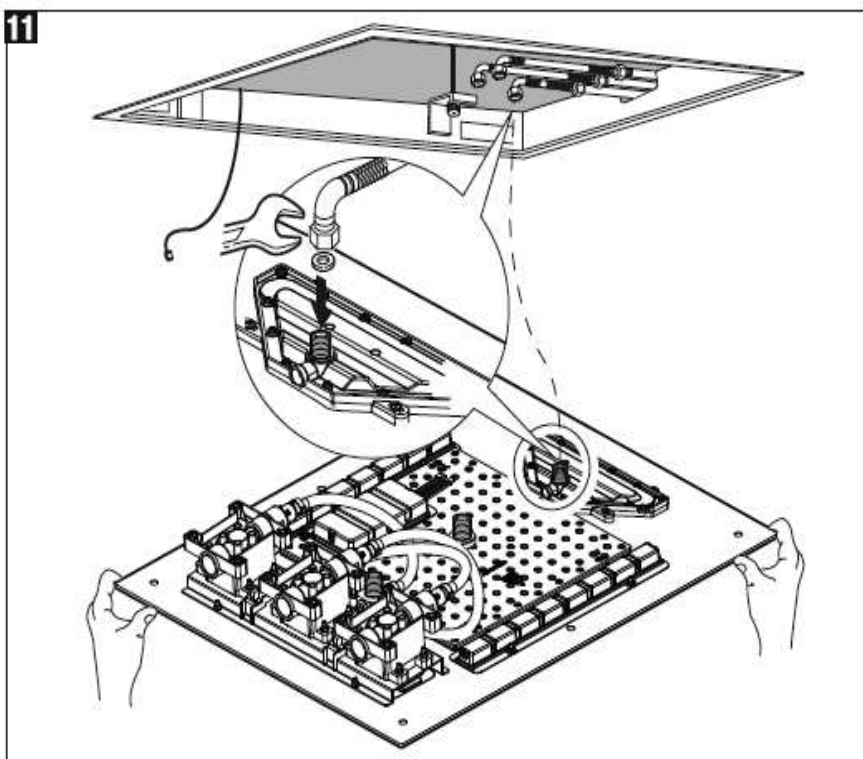


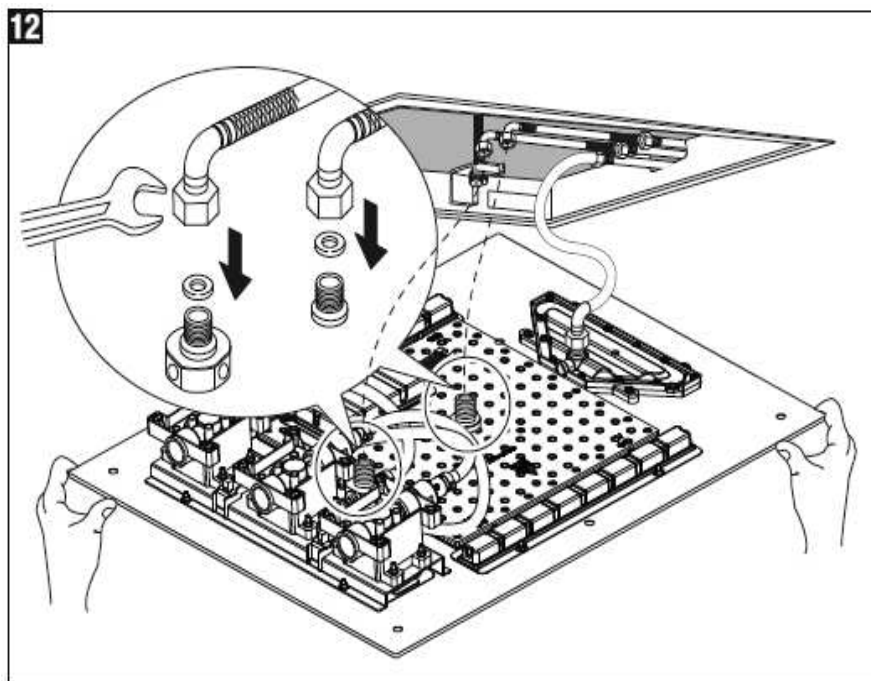
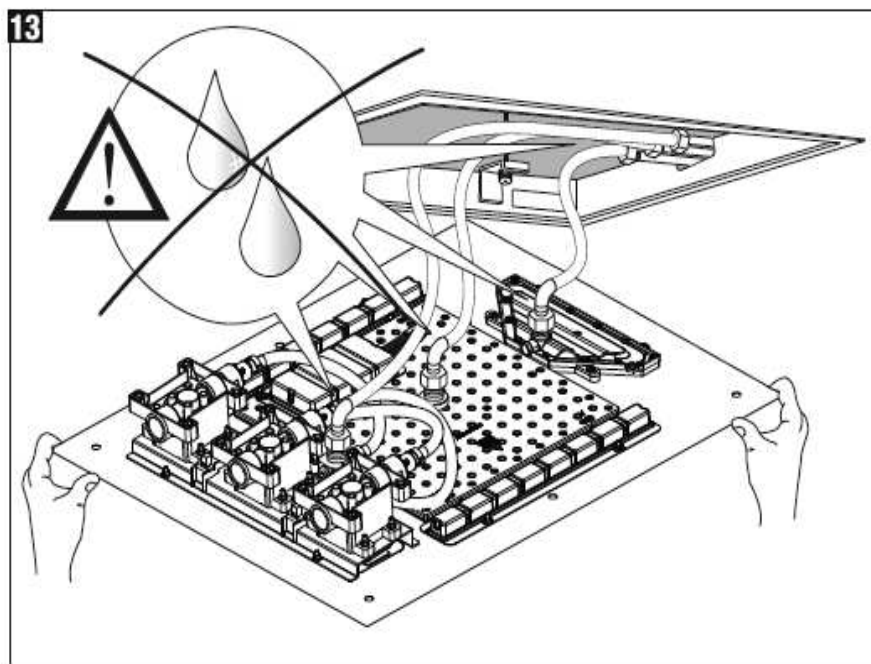
8

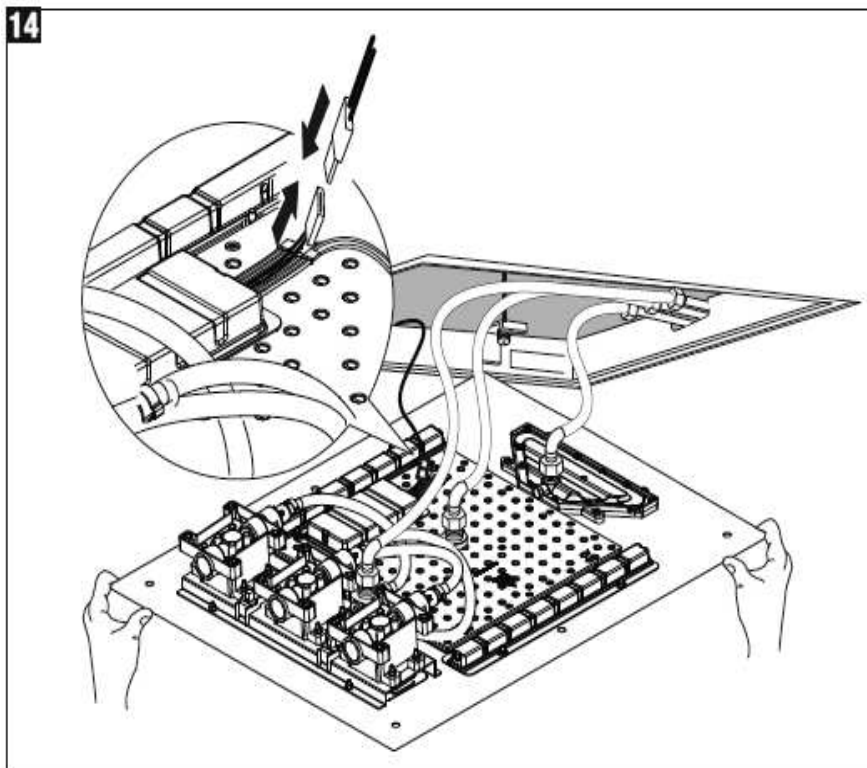
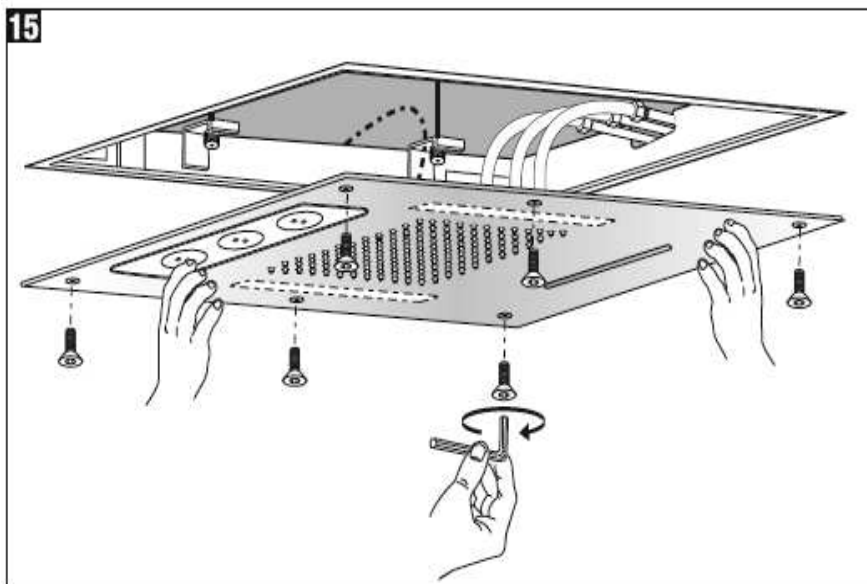


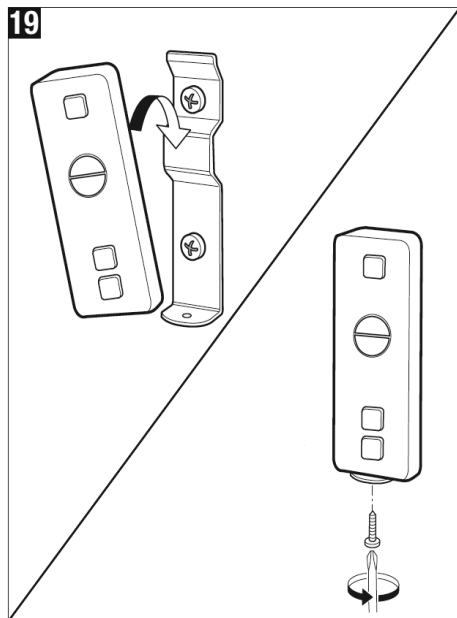
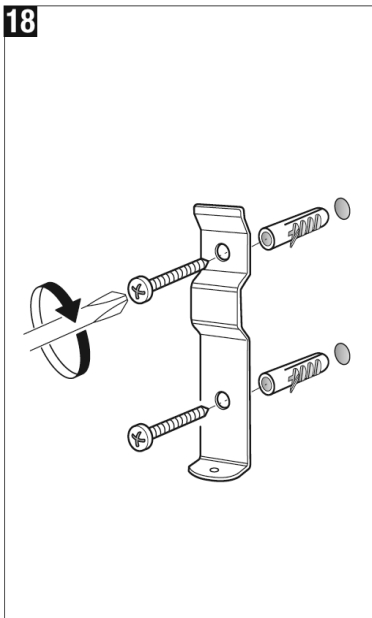
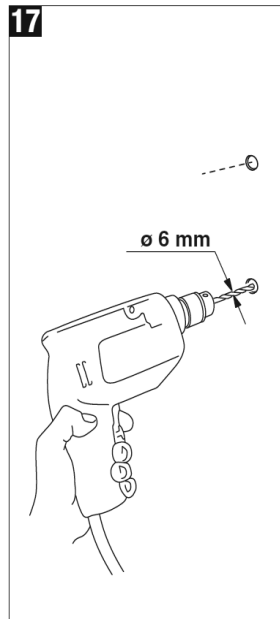
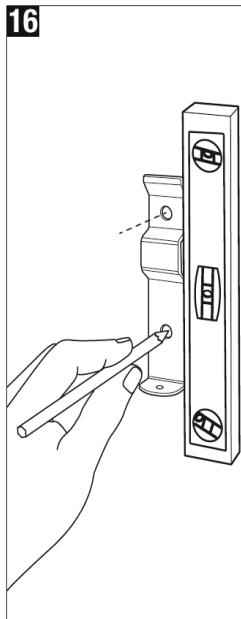
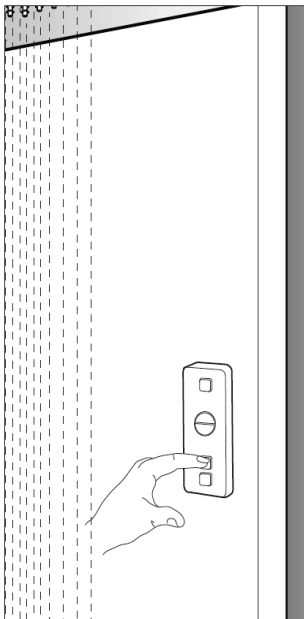
9



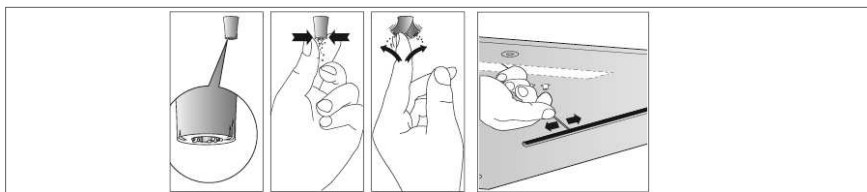
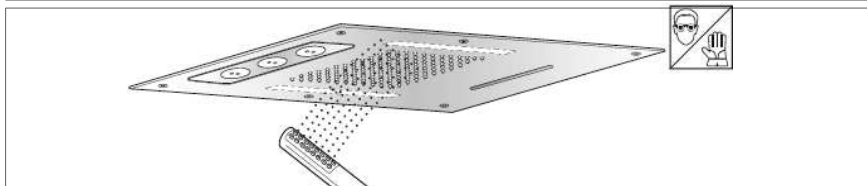
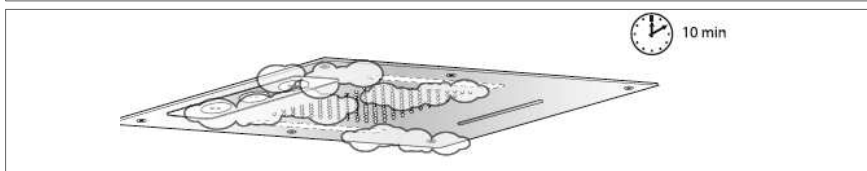
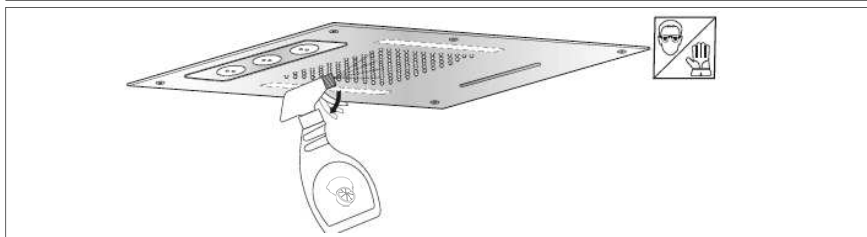
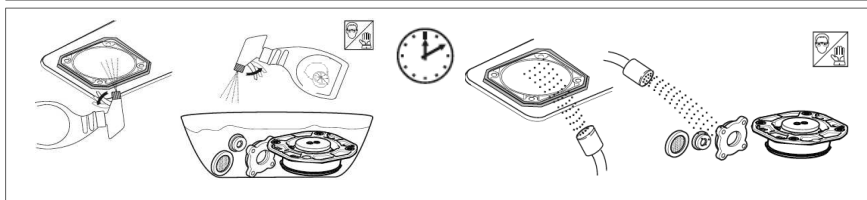
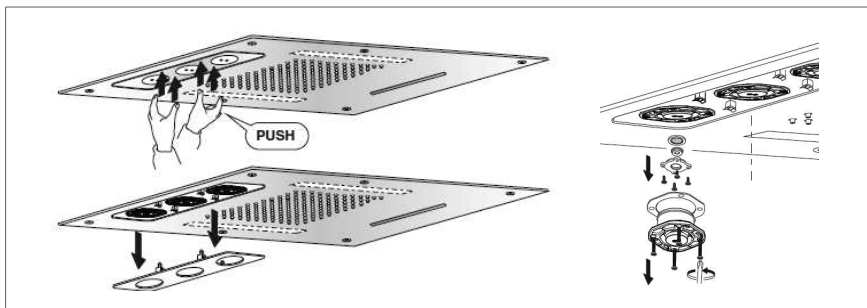
10**11**

12**13**

14**15**

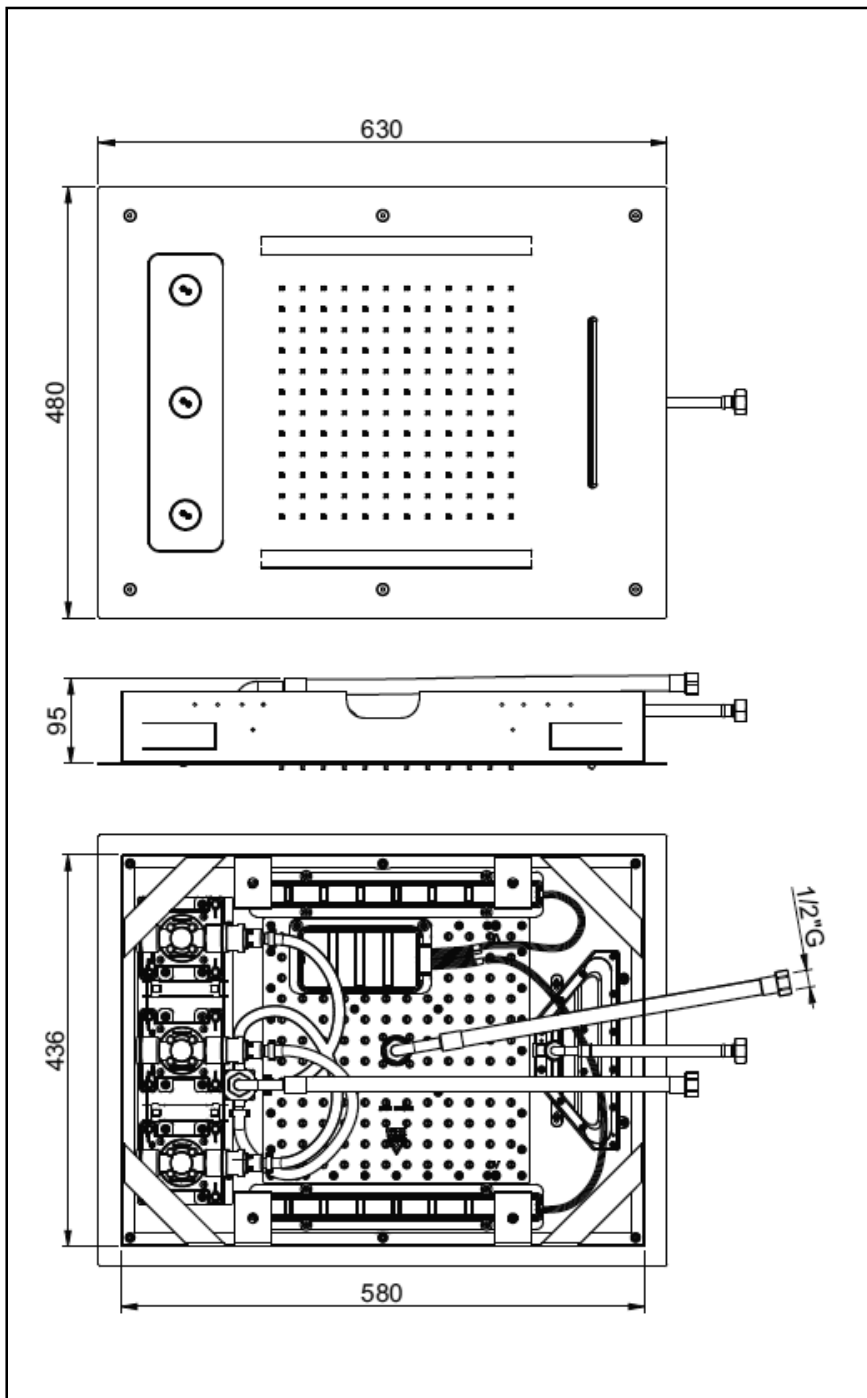


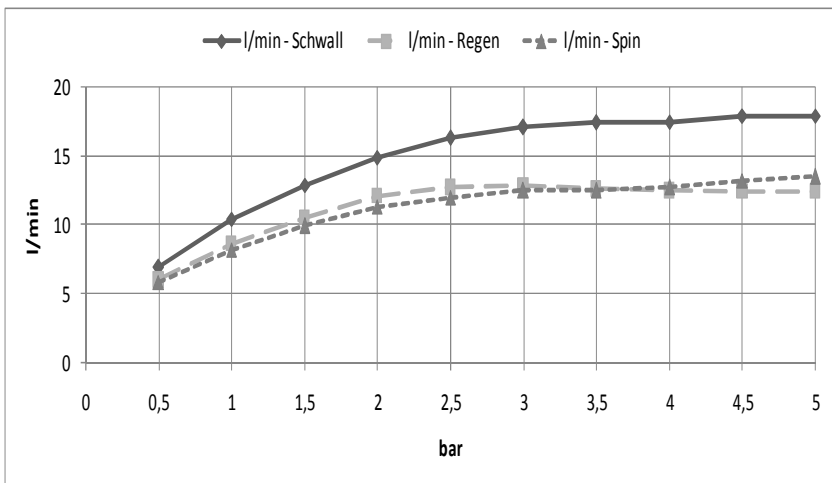
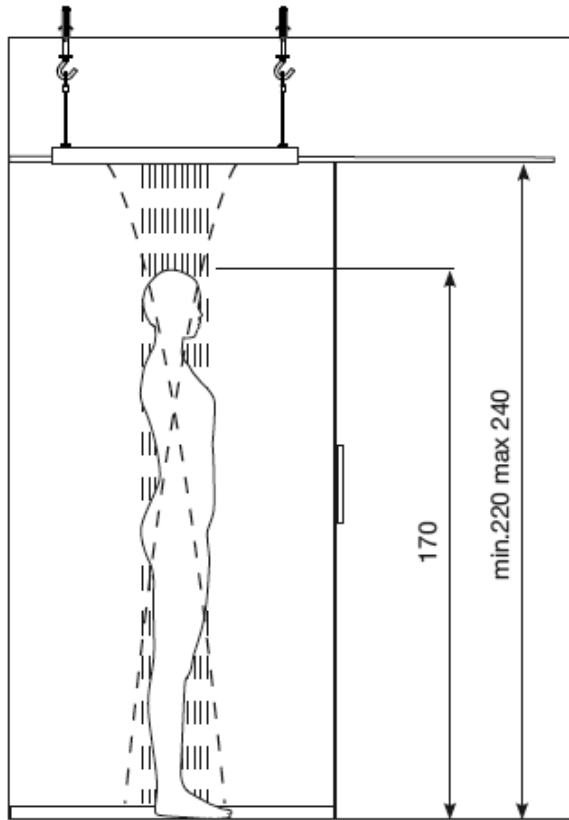
Die Einstellung & Funktion der Fernbedienung finden Sie in der separaten Bedienungsanleitung.



Die allgemeinen Pflegehinweise entnehmen Sie bitte der beiliegenden Pflegeanleitung!









herzbach GmbH

Am Redder 9
24558 Henstedt-Ulzburg

Tel.: +49 41 93 - 880 39-0
Fax: +49 41 93 - 880 39-99

info@herzbach.com
www.herzbach.com