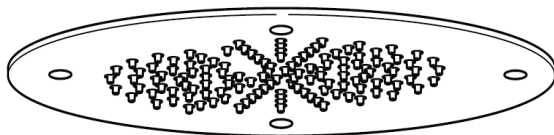


DE Montageanleitung

11.638000.1.01
11.638000.1.09



herzbach 

Wichtige Hinweise



- Produkte aus unserem Hause sind ausschließlich durch sanitäre Fachhandwerker zu montieren.
- Unser Produkt muss nach den gültigen Normen montiert werden.
- Die Rohrleitungen müssen vor dem Einbau geprüft und gut gespült werden.
- Ablaufleistung der bauseitigen Ablaufgarnitur prüfen.
- Es ist darauf zu achten, dass der gesamte Bereich der Befestigung plan ist und keine vorstehenden Fugen/ Fliesenversatz vorhanden sind.
- Vor der Montage muss das Produkt auf Transportschäden untersucht werden. Nach Einbau des Produkts können Transport- bzw. Oberflächenschäden nicht anerkannt werden.

Technische Daten

Betriebsdruck:	max. 5 bar min. 1 bar
Empfohlener Betriebsdruck:	3 bar
Heißwassertemperatur:	max. 70°C



Montage

ab Seite 4



Pflegehinweis






Seite 6

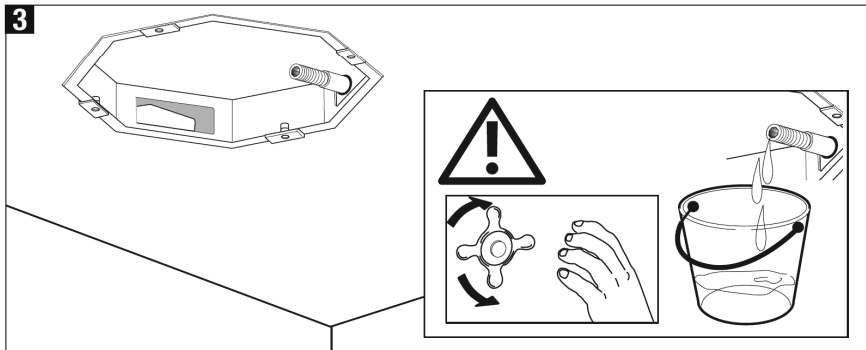
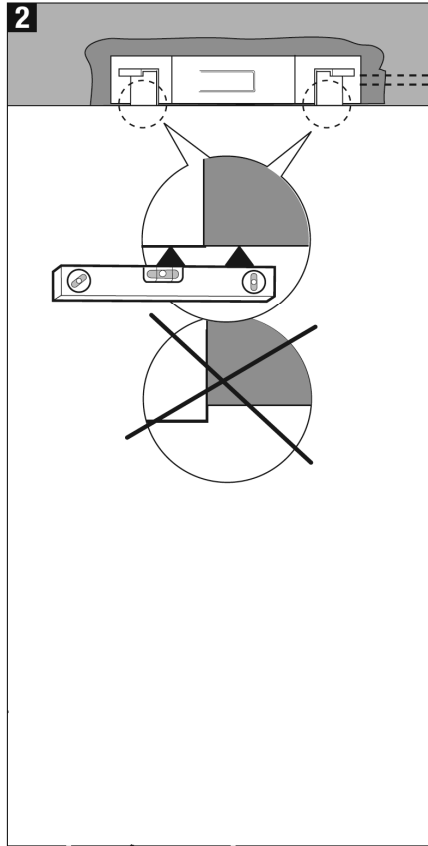
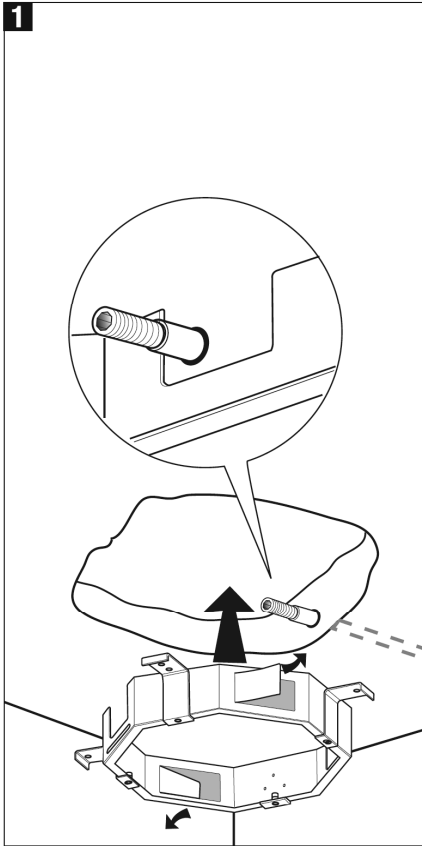


Technische Zeichnung und Durchflussdiagramm

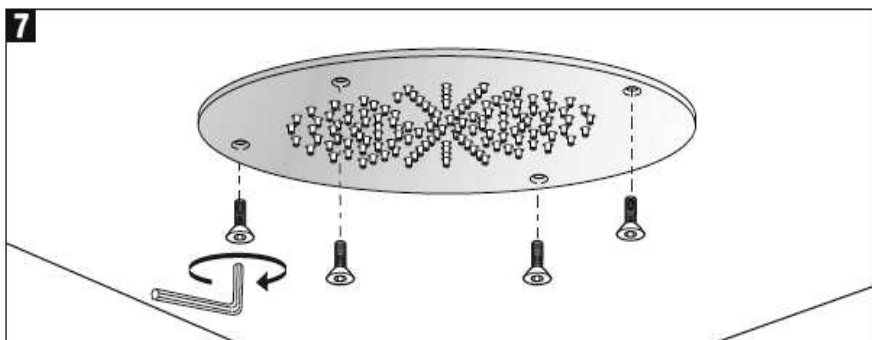
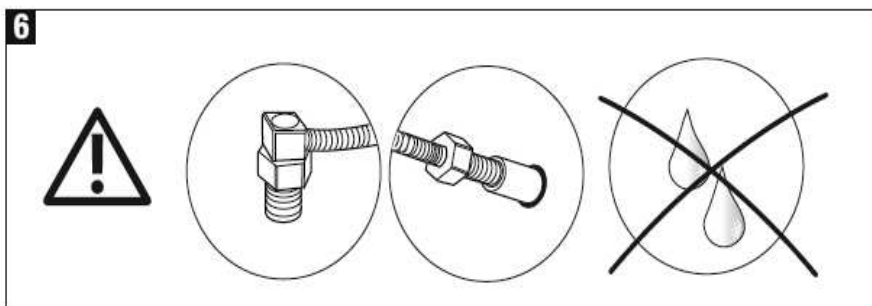
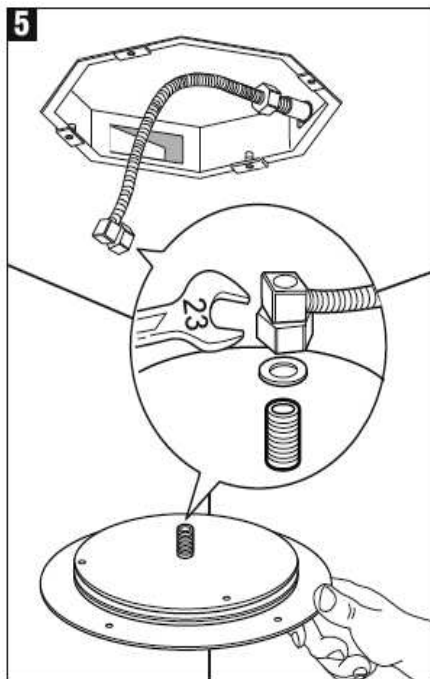
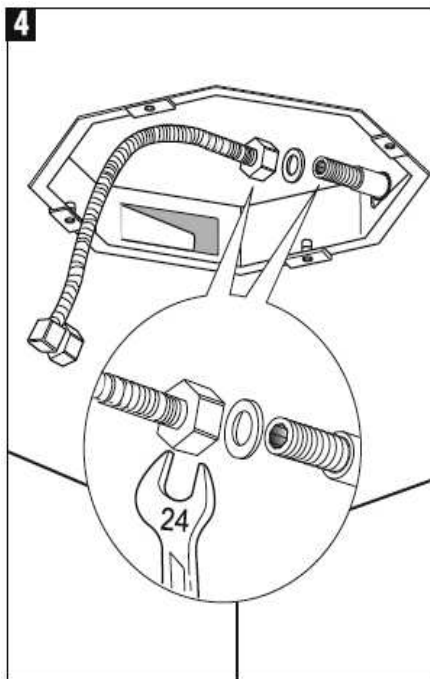
Seite 7

Lieferumfang:

	1
	1
	2
	1
	4

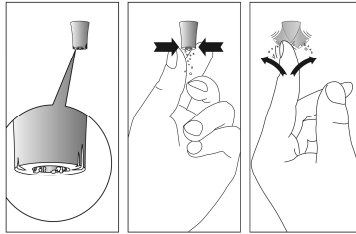


Montagehinweis: Beachten Sie die Rahmengrößen auf Seite 7. Bei nachträglicher Montage gelten die angegebenen Ausschnittmaße. In diesem Fall, ist der Spalt zwischen Ausschnitt und Rahmen bauseits zu verschließen. Beim Einbau in eine Massivdecke die Haltetaschen des Einbaurahmens entfernen.



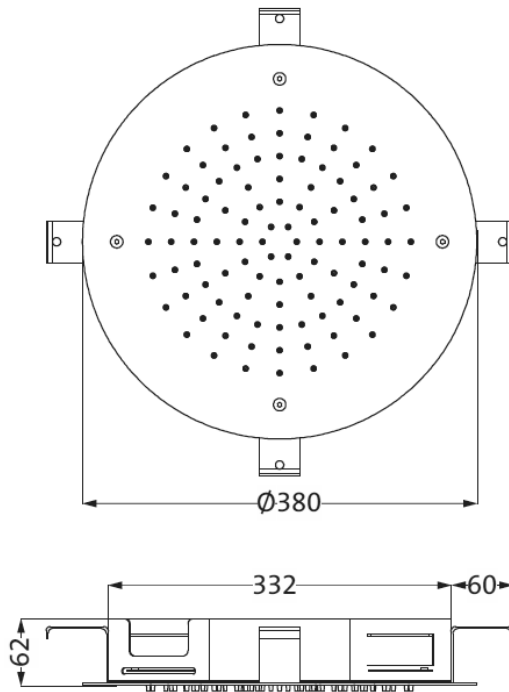
Reinigung

- ◆ Brausen mit Antikalk-System regelmäßig durch Reiben über die Noppen von Ablagerungen befreien.



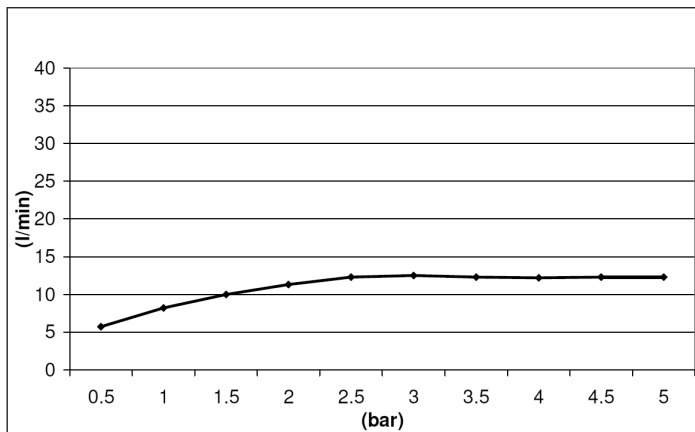
- ◆ Es dürfen nur Reinigungsmittel verwendet werden, die für die jeweilige Oberfläche geeignet sind.
- ◆ Die Reinigung sollte bedarfsgerecht und nach Gebrauchsanweisung des verwendeten Reinigungsmittels erfolgen.
- ◆ Sprühreiniger keinesfalls direkt auf die Armaturen und Accessoires sprühen, sondern auf ein Reinigungstuch aufbringen und damit die Reinigung durchführen. Der feine Sprühnebel kann in Öffnungen und Spalten unserer Produkte eindringen und dort Schäden verursachen.
- ◆ Benutzen Sie keine chlorhaltigen oder stark aggressive Reiniger, Spiritus, Bleichmittel oder Verdünner. Diese können zu Oberflächenkorrosion und Fleckenbildung führen. Abrasiv wirkende Reinigungsmittel und Geräte, wie Scheuermittel, Padschwämme und Mikrofasertücher, dürfen ebenfalls nicht verwendet werden.
- ◆ Zur schonenden Reinigung bitte nur leicht säurehaltige Reiniger benutzen.
- ◆ Nach kurzer Einwirkzeit und erfolgter Reinigung, muss das Produkt mit ausreichend klarem Wasser abgespült werden, um eventuell verbliebene Produktanhaftungen von Reinigungsmitteln und Verschmutzungen zu entfernen.
- ◆ Auch Körperreinigungsmittel, wie z.B. Seife, Shampoo, Duschgel können Schäden verursachen. Diese Substanzen müssen ebenfalls sorgfältig abgespült werden.
- ◆ Achtung: Vermeiden Sie bitte den Kontakt zwischen unseren Edelstahl-Produkten und eisenhaltigen Materialien (wie z.B. Padschwämmen, Stahlwolle und eisenhaltigem Wasser). Der Kontakt würde zu einer rostähnlichen Fleckenbildung auf der Oberfläche führen.

Zeichnung und Durchflussdiagramm



Größe Montagerahmen:
332x332mm (Achteck)

Ausschnittmaß: D 450mm





herzbach GmbH

Am Redder 9
24558 Henstedt-Ulzburg

Tel.: +49 41 93 - 880 39-0
Fax: +49 41 93 - 880 39-99

info@herzbach.com
www.herzbach.com