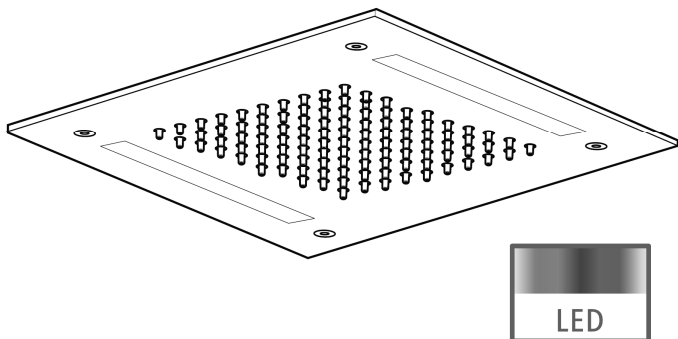


DE Montageanleitung

11.630300.2.01
11.630300.2.09
11.600500.2.01



herzbach 

Wichtige Hinweise



- Produkte aus unserem Hause sind ausschließlich durch sanitäre Fachhandwerker zu montieren.
- Unser Produkt muss nach den gültigen Normen montiert werden.
- Die Rohrleitungen müssen vor dem Einbau geprüft und gut gespült werden.
- Ablaufleistung der bauseitigen Ablaufgarnitur prüfen.
- Es ist darauf zu achten, dass der gesamte Bereich der Befestigung plan ist und keine vorstehenden Fugen/ Fliesenversatz vorhanden sind.
- Vor der Montage muss das Produkt auf Transportschäden untersucht werden. Nach Einbau des Produkts können Transport- bzw. Oberflächenschäden nicht anerkannt werden.

herzbach 
Lifestyle für Bad und Küche

Reinigung & Pflege



Hinweise zur Reinigung und Pflege Ihres Produktes entnehmen Sie bitte der, dem Produkt beiliegenden, Pflegeanleitung.

Diese steht Ihnen jederzeit unter www.herzbach.com zum Download zur Verfügung.

PFLEGEANLEITUNG

Technische Daten

Betriebsdruck:	max. 5 bar min. 1 bar
Empfohlener Betriebsdruck:	3 bar
Heißwassertemperatur:	max. 70°C



Montage

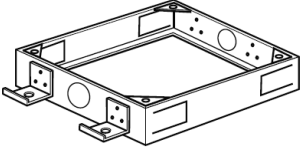
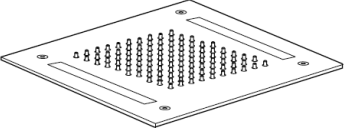





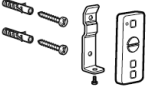
ab Seite 4

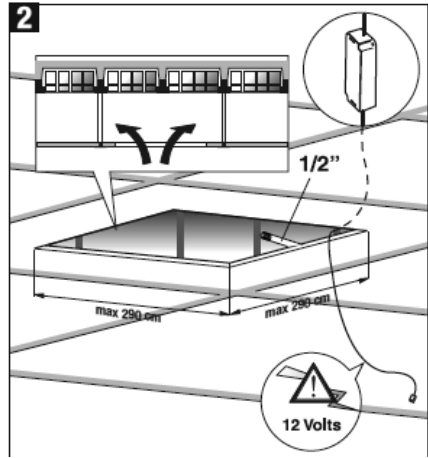
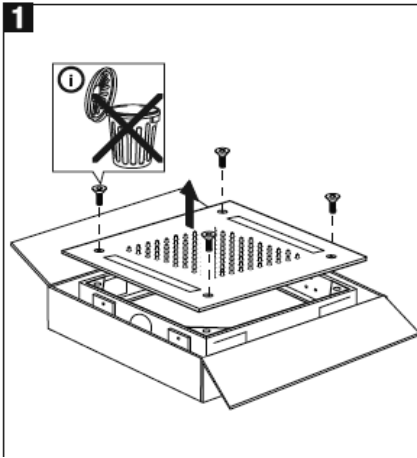


Technische Zeichnung und Durchflussdiagramm

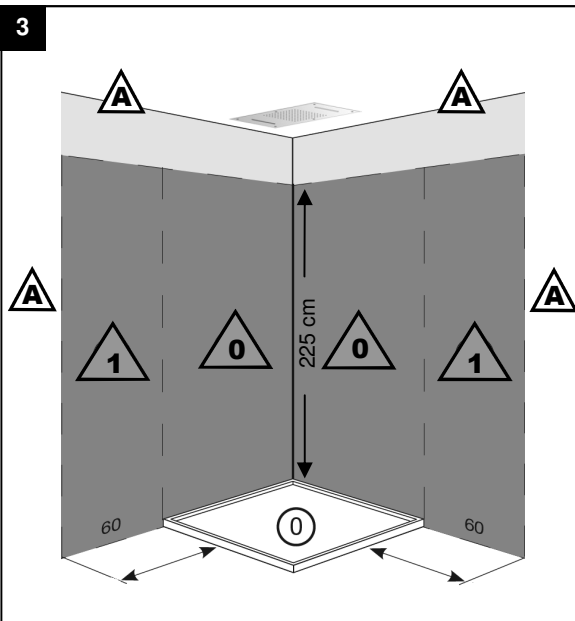
ab Seite 9

Lieferumfang:

	X1
	X1
	X1
	X2
	X4
	X1
	X1
	X1

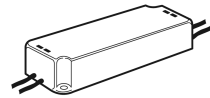


Montagehinweis: Beachten Sie die Rahmengröße auf Seite 10. Bei nachträglicher Montage gelten die angegebenen Ausschnittmaße. In diesem Fall, ist der Spalt zwischen Ausschnitt und Rahmen bauseits zu verschließen. Beim Einbau in eine Massivdecke die Haltetaschen des Einbaurahmens entfernen.



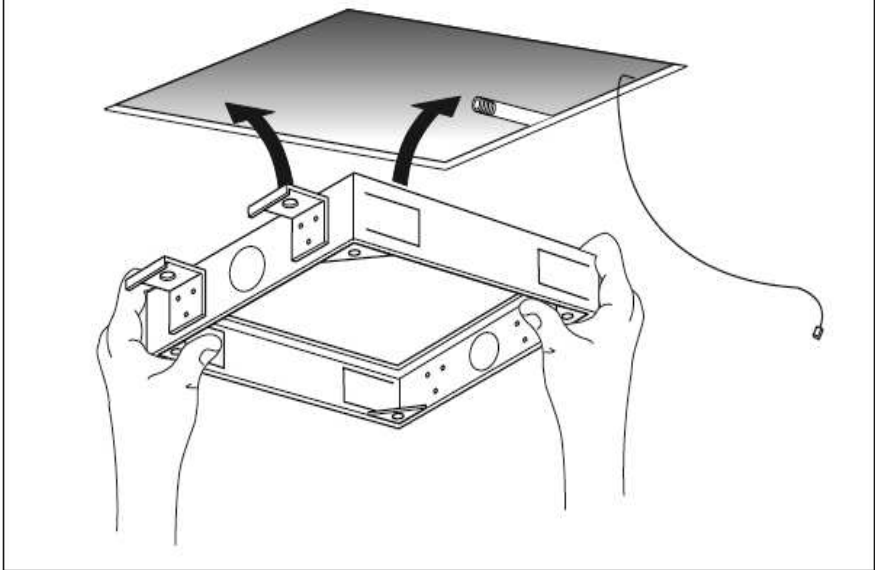
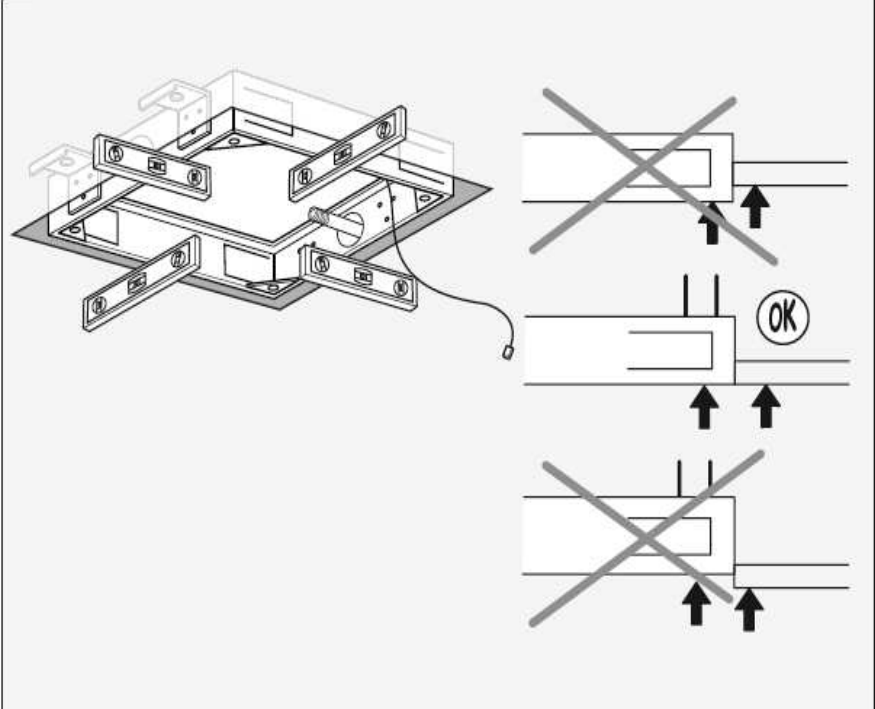
Die Schutzbereiche nach DIN VDE 0100, Teil 701 sind, zu beachten.

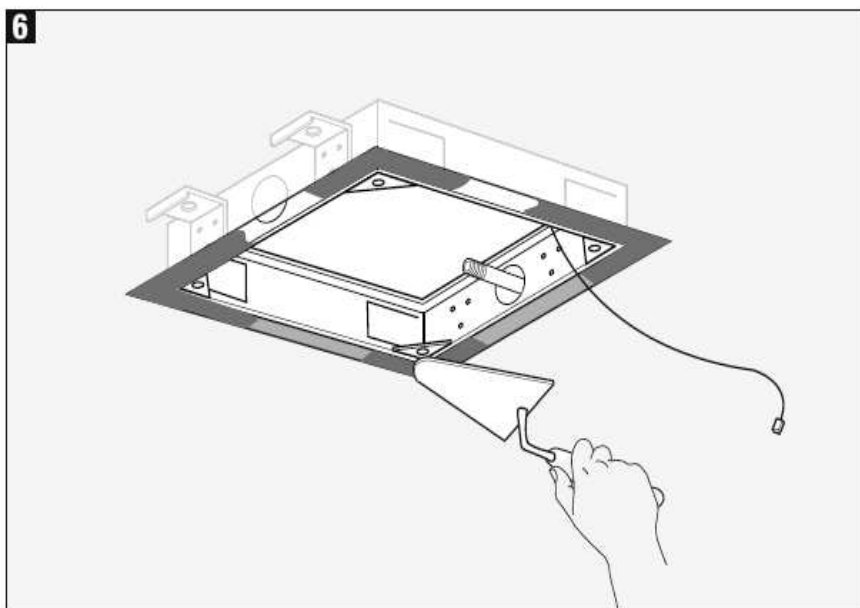
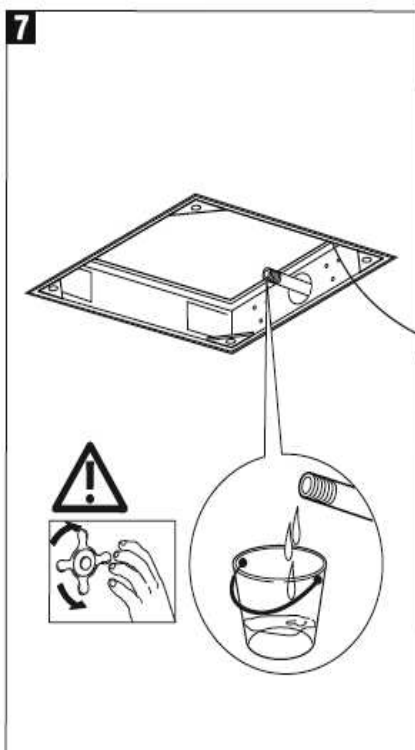
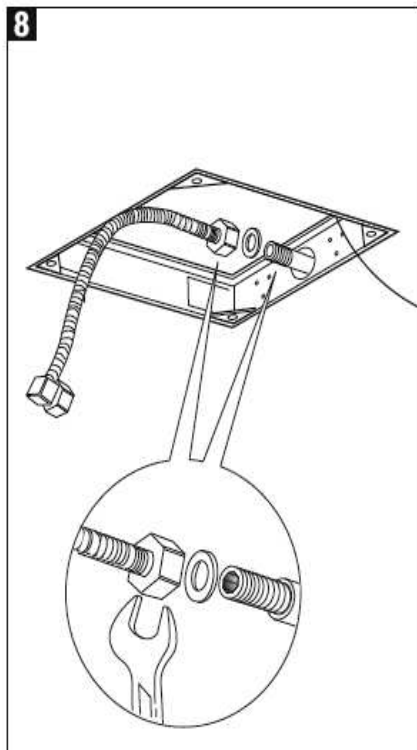
Das Netzteil Klasse 2 im Bereich A mit entsprechenden Sicherheitsabständen installieren.

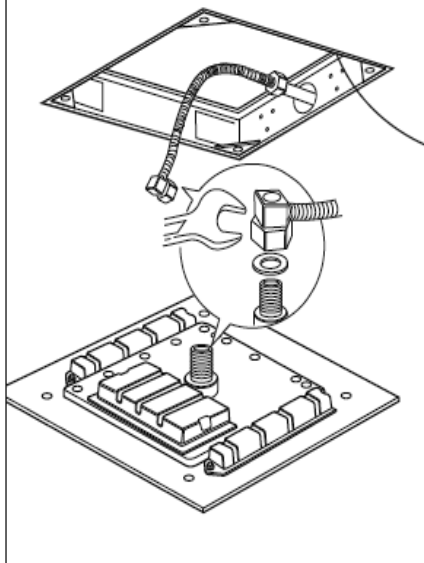
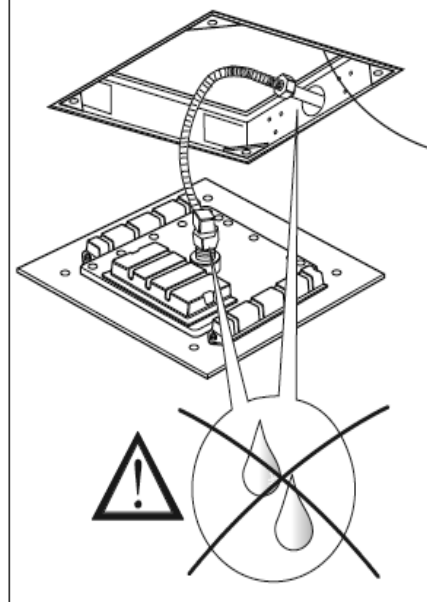
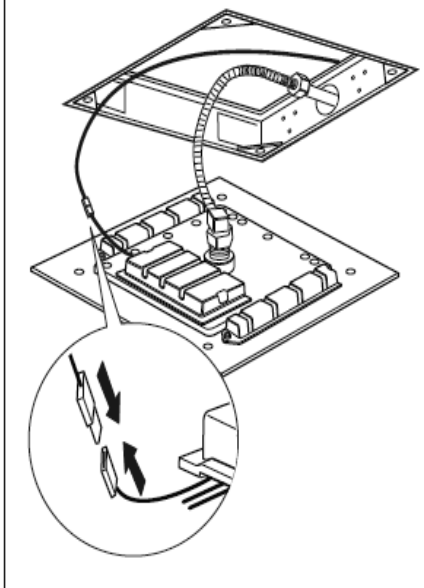
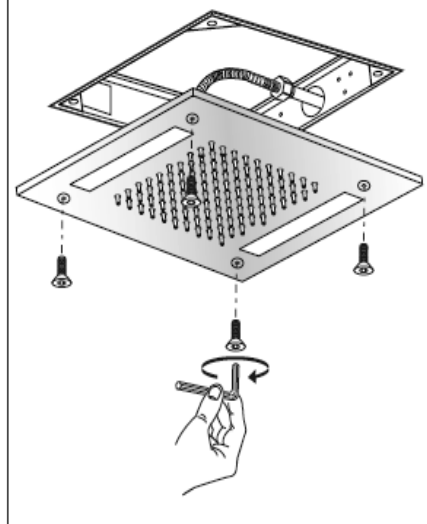


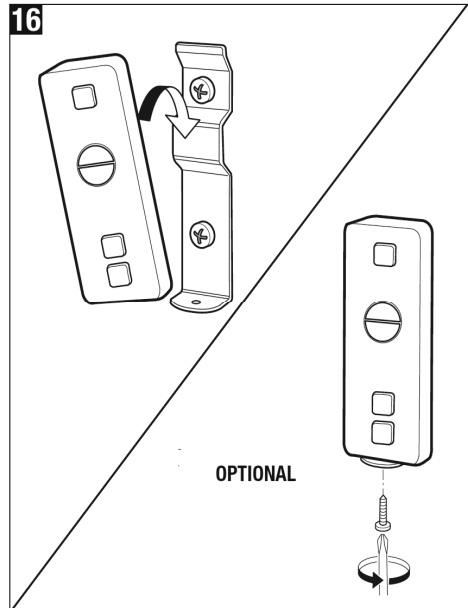
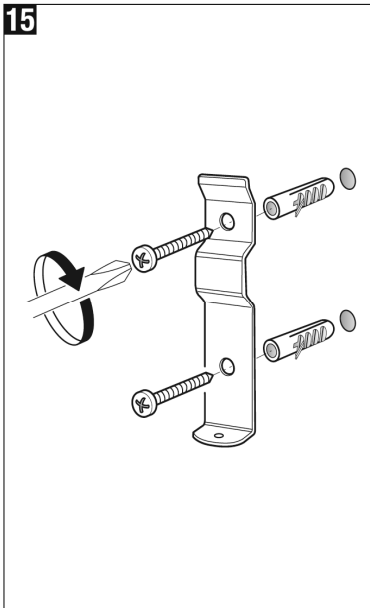
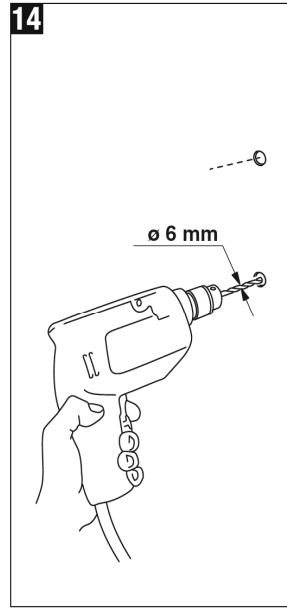
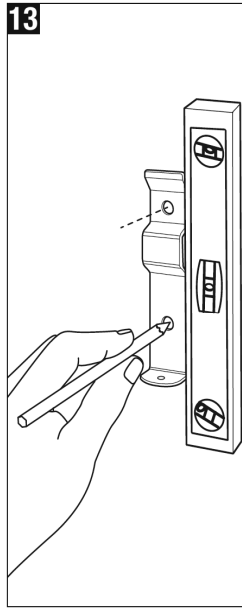
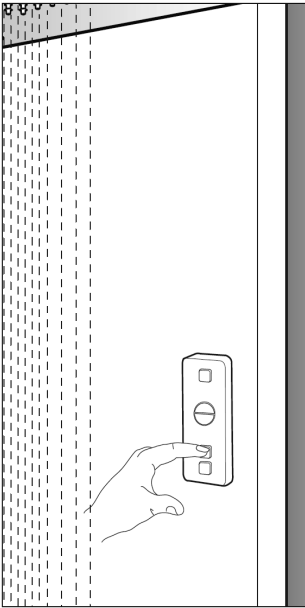
Freien Zugang zum Netzteil gewährleisten.

Den elektrischen Anschluss durch einen Elektrofachbetrieb gemäß DIN VDE ausführen lassen!

4**5**

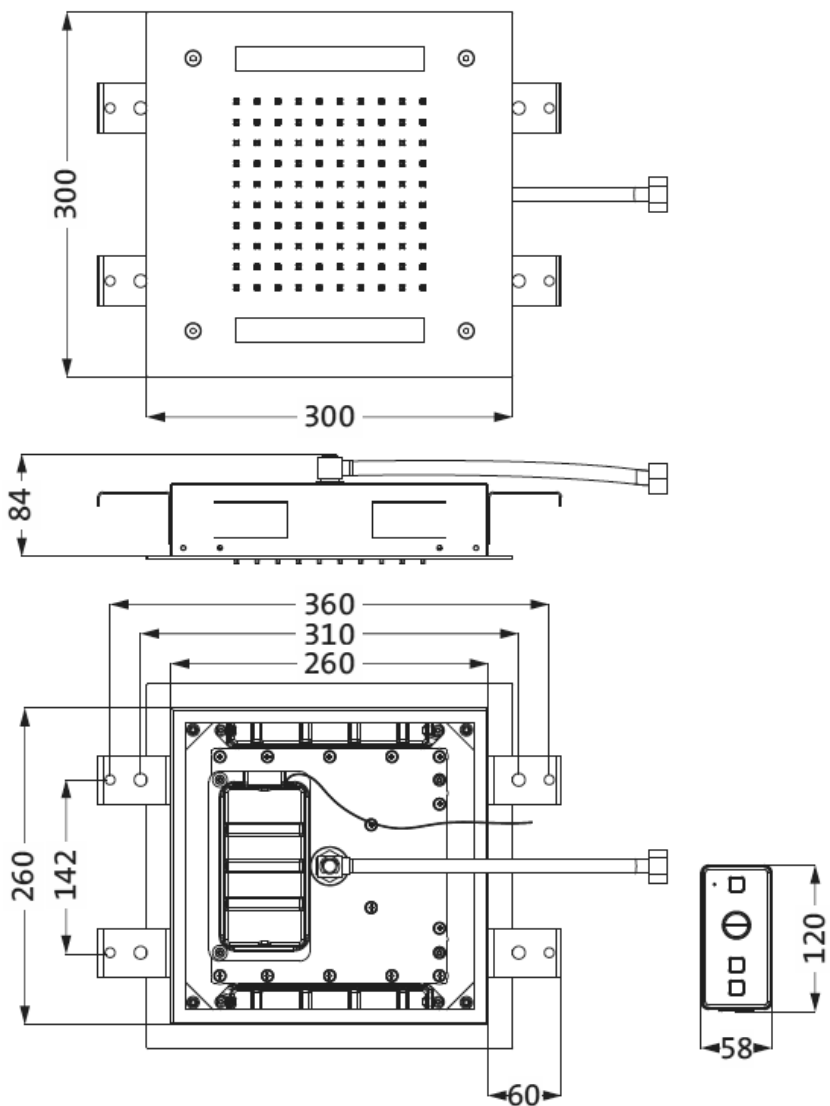
6**7****8**

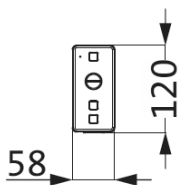
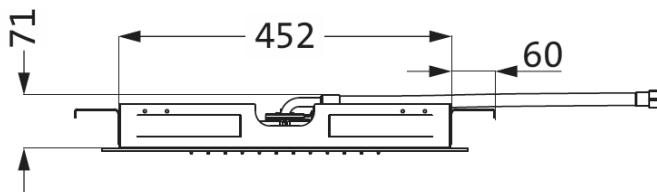
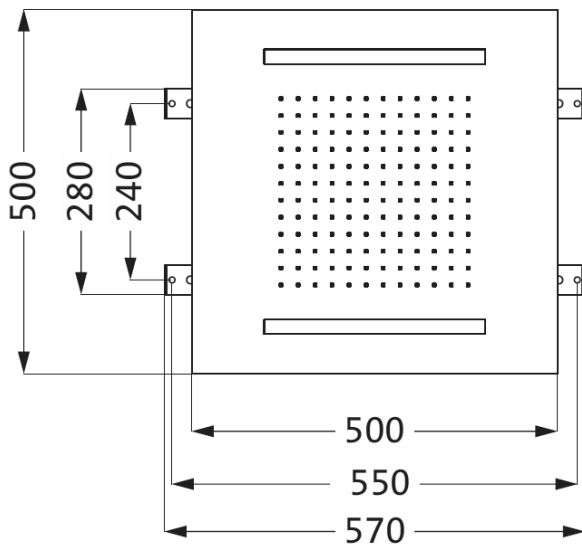
9**10****11****12**

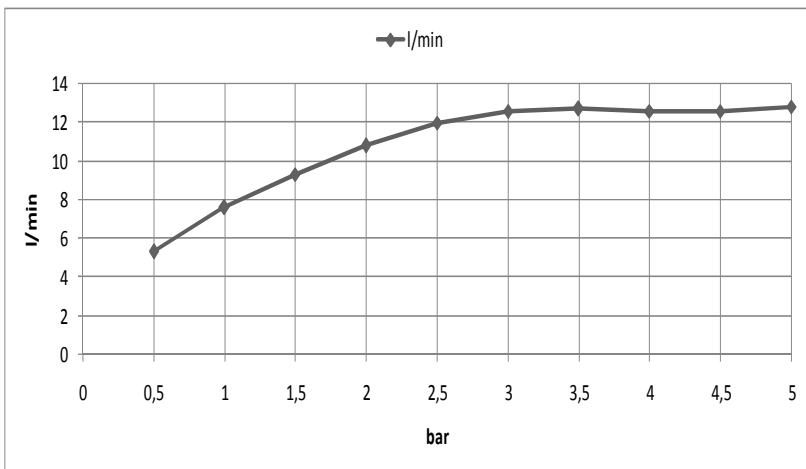
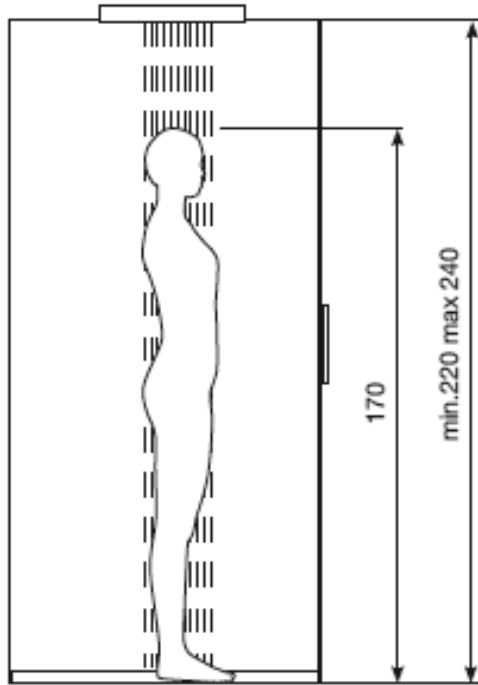


Die Einstellung & Funktion der Fernbedienung finden Sie in der separaten Bedienungsanleitung.

11.630300.2.01









herzbach GmbH

Am Redder 9
24558 Henstedt-Ulzburg

Tel.: +49 41 93 - 880 39-0
Fax: +49 41 93 - 880 39-99

info@herzbach.com
www.herzbach.com