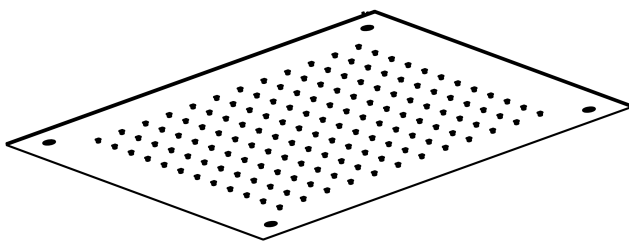


# DE Montageanleitung



11.603800.2.01  
11.603800.2.09

herzbach 

## Wichtige Hinweise



- Produkte aus unserem Hause sind ausschließlich durch sanitäre Fachhandwerker zu montieren.
- Unser Produkt muss nach den gültigen Normen montiert werden.
- Die Rohrleitungen müssen vor dem Einbau geprüft und gut gespült werden.
- Ablaufleistung der bauseitigen Ablaufgarnitur prüfen.
- Es ist darauf zu achten, dass der gesamte Bereich der Befestigung plan ist und keine vorstehenden Fugen/ Fliesenversatz vorhanden sind.
- Vor jedem Eingriff die Stromversorgung der Anlage unterbrechen.
- Den elektrischen Anschluss durch einen Elektrofachbetrieb, gemäß DIN VDE ausführen lassen. Es sind, die entsprechenden Schutzbereiche zu beachten!
- Vor der Montage muss das Produkt auf Transportschäden untersucht werden. Nach Einbau des Produkts können Transport- bzw. Oberflächenschäden nicht anerkannt werden.

**herzbach**   
Lifestyle für Bad und Küche



**PFLEGEANLEITUNG**

### Reinigung & Pflege

Hinweise zur Reinigung und Pflege Ihres Produktes entnehmen Sie bitte der, dem Produkt beiliegenden, Pflegeanleitung.

Diese steht Ihnen jederzeit unter [www.herzbach.com](http://www.herzbach.com) zum Download zur Verfügung.

## Technische Daten

Betriebsdruck:	max. 5 bar min. 1 bar
Empfohlener Betriebsdruck:	3 bar
Heißwassertemperatur:	max. 70°C



### Montage

ab Seite 4



### Pflegehinweis

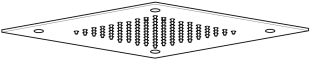
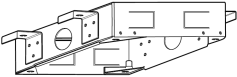





Seite 6

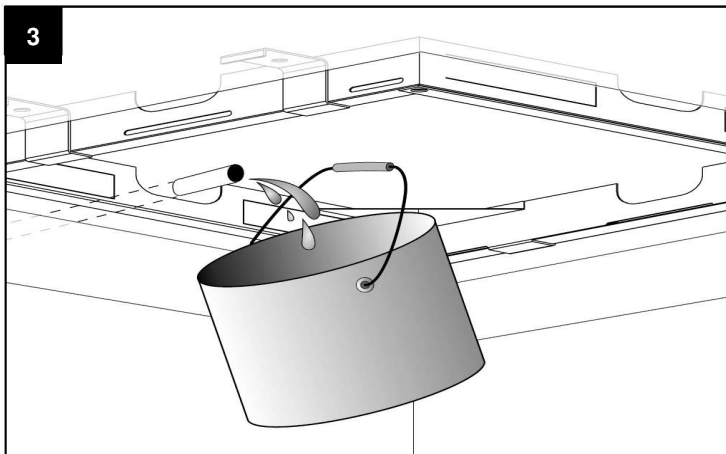
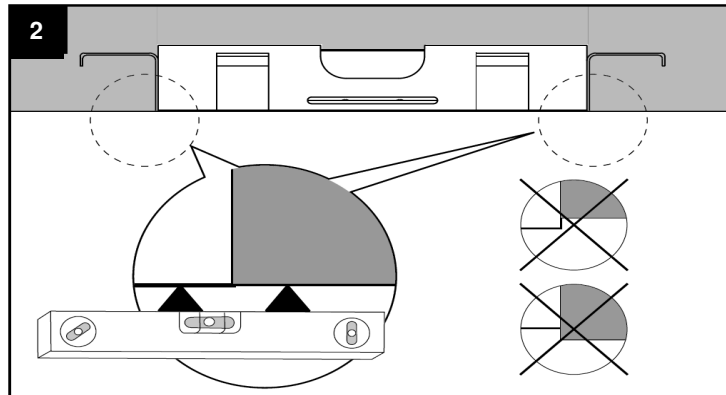
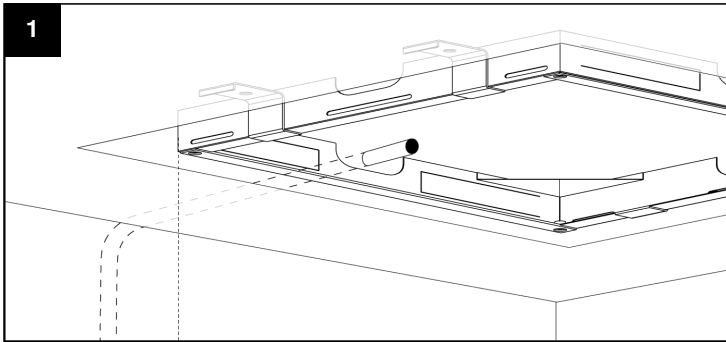


### Technische Zeichnung und Durchflussdiagramm

Seite 7

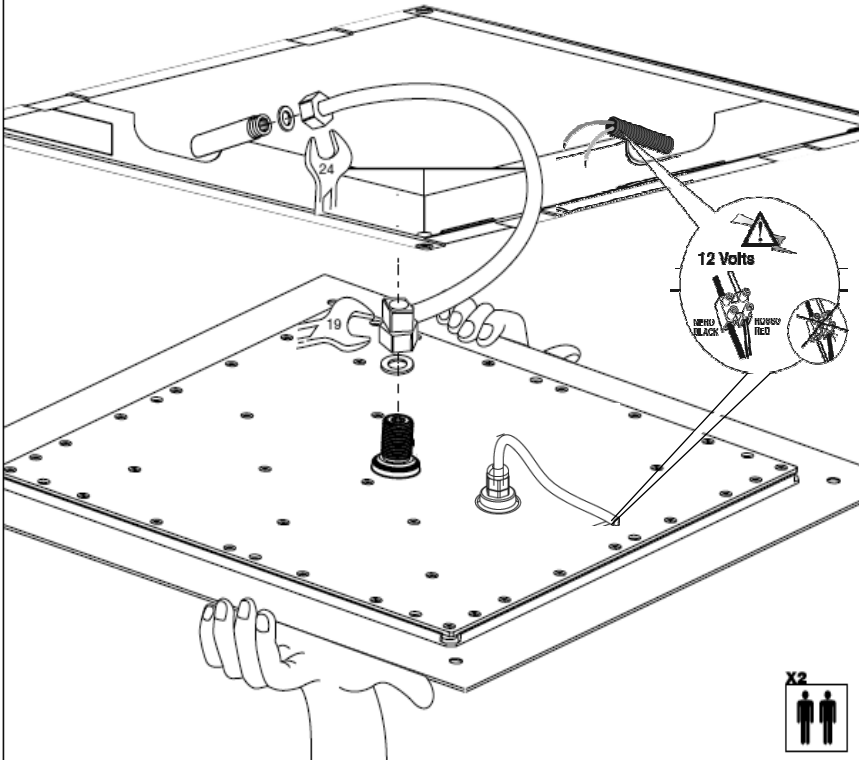
## Lieferumfang:

	1
	1
	2
	1
	4
	1
	1

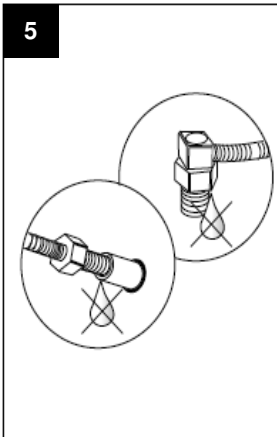


**Montagehinweis:** Beachten Sie die Rahmengrößen auf Seite 7. Bei nachträglicher Montage gelten die angegebenen Ausschnittmaße. In diesem Fall, ist der Spalt zwischen Ausschnitt und Rahmen bauseits zu verschließen. Beim Einbau in eine Massivdecke die Haltetaschen des Einbaurahmens entfernen.

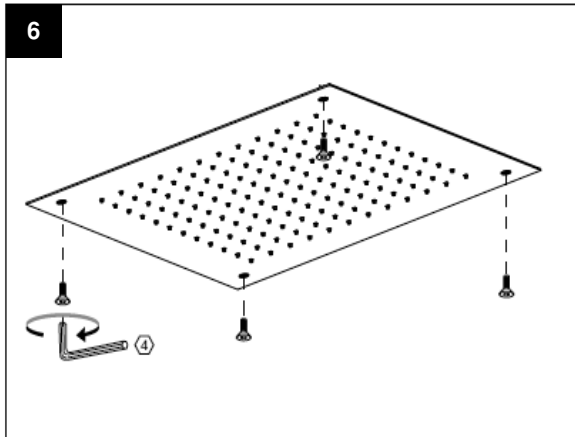
4

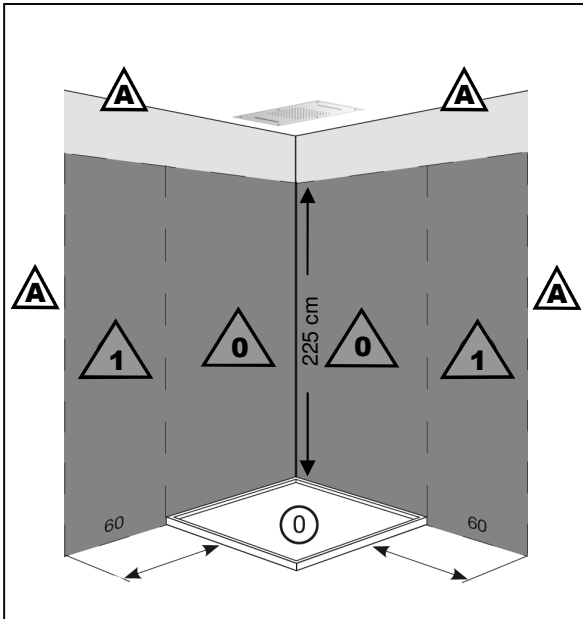


5



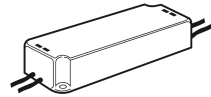
6





Die Schutzbereiche nach DIN VDE 0100, Teil 701 sind, zu beachten.

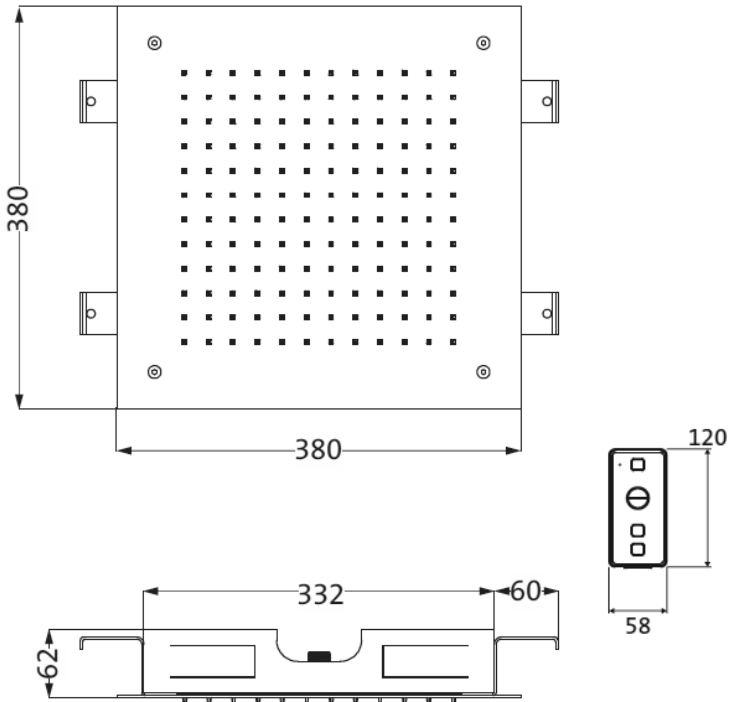
Das Netzteil Klasse 2 im Bereich A mit entsprechenden Sicherheitsabständen installieren.



Freien Zugang zum Netzteil gewährleisten.

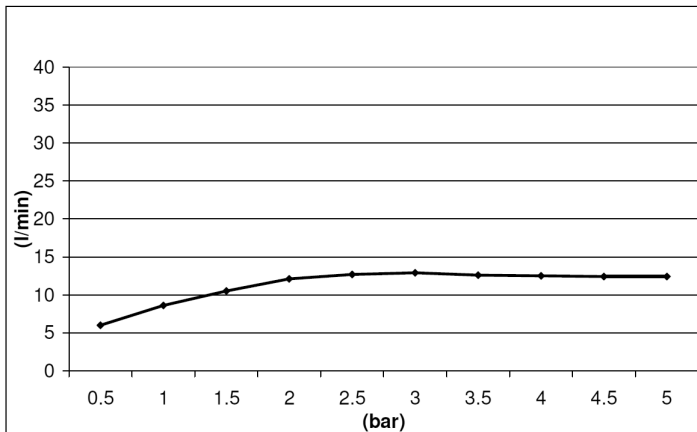
**Den elektrischen Anschluss durch einen Elektrofachbetrieb gemäß DIN VDE ausführen lassen! Zuleitung NYM-I 3x1,5 mm empfohlen.**

# Maße und Durchflussdiagramm



Größe Montagerahmen:  
332x332mm

Ausschnittmaß: 450x450mm





**herzbach GmbH**

Am Redder 9  
24558 Henstedt-Ulzburg

Tel.: +49 41 93 - 880 39-0  
Fax: +49 41 93 - 880 39-99

[info@herzbach.com](mailto:info@herzbach.com)  
[www.herzbach.com](http://www.herzbach.com)