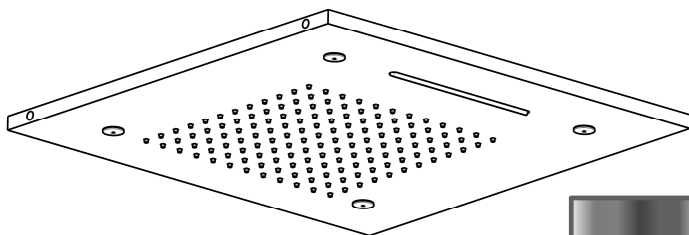


DE Montageanleitung

11.600385.2.01
11.600385.2.09



herzbach 

Wichtige Hinweise



- Produkte aus unserem Hause, sind ausschließlich durch sanitäre Fachhandwerker zu montieren.
- Unser Produkt muss nach den gültigen Normen montiert werden.
- Die Rohrleitungen müssen vor dem Einbau geprüft und gut gespült werden.
- Die Ablaufleistung der bauseitigen Ablaufgarnitur prüfen.
- Es ist darauf zu achten, dass der gesamte Bereich der Befestigung plan ist und keine vorstehenden Fugen/Fliesenversatz vorhanden sind.
- Vor jedem Eingriff die Stromversorgung der Anlage unterbrechen.
- Den elektrischen Anschluss durch einen Elektrofachbetrieb, gemäß DIN VDE ausführen lassen. Es sind, die entsprechenden Schutzbereiche zu beachten!
- Vor der Montage muss dass Produkt auf Transportschäden untersucht werden. Nach Einbau des Produkts können Transport- bzw. Oberflächenschäden nicht anerkannt werden.

Technische Daten

Betriebsdruck: max. 5 bar
min. 1 bar

Empfohlener Betriebsdruck: 3 bar

Heißwassertemperatur: max. 70°C



Montage

ab Seite 4



Pflegehinweis

Seite 10

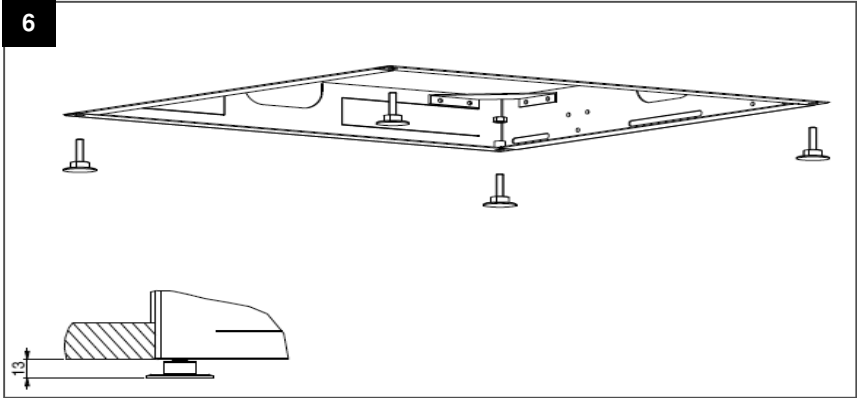
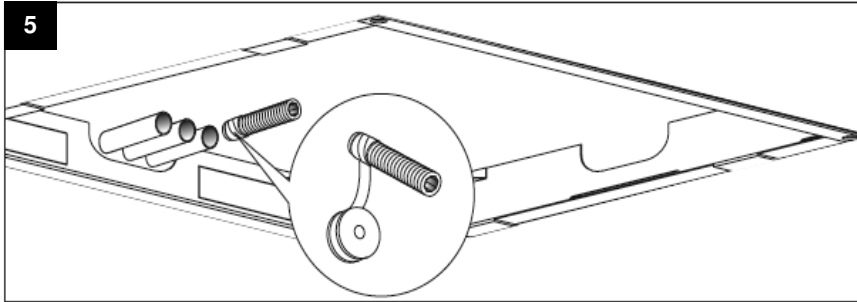
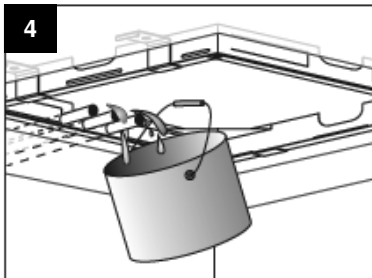
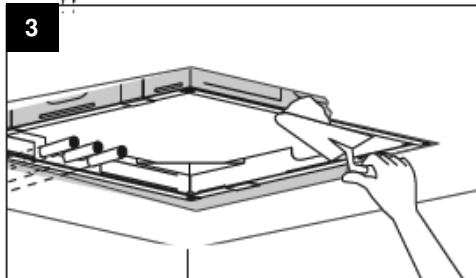
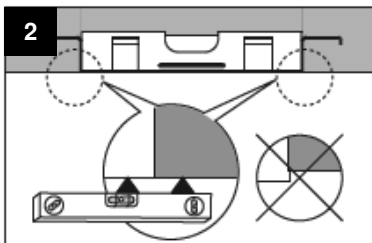
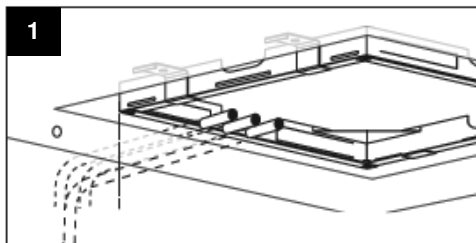


Technische Zeichnung und Durchflussdiagramme

Seite 11

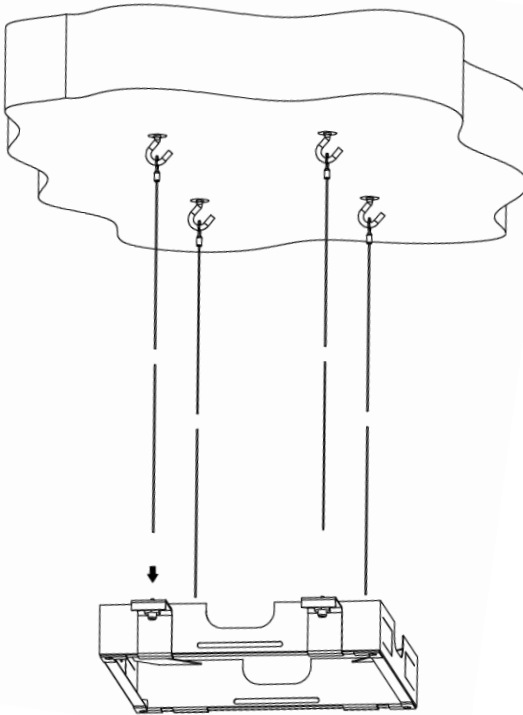
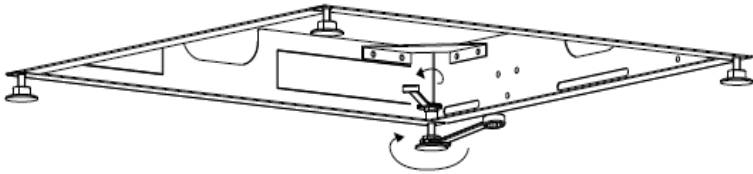
Lieferumfang:

	11.600385.2.01 / 09
	1
	1
	1
	3
	4
	4
	4
	1



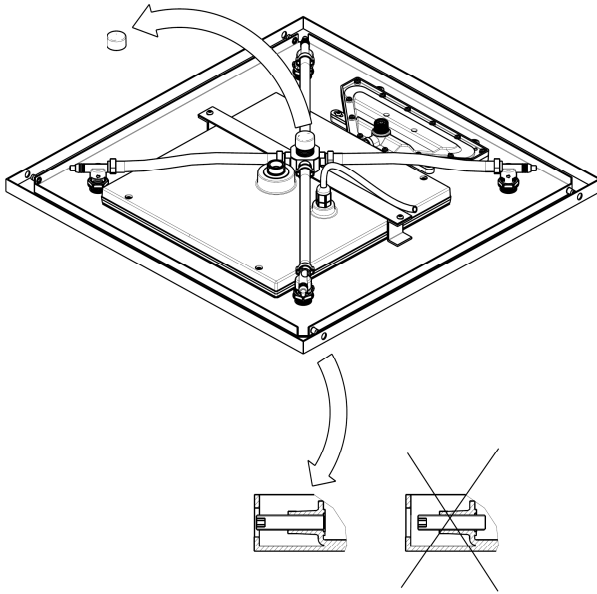
Montagehinweis: Beachten Sie die Rahmengrößen auf Seite 11. Bei nachträglicher Montage gelten die angegebenen Ausschnittmaße. In diesem Fall, ist der Spalt zwischen Ausschnitt und Rahmen bauseits zu verschließen. Beim Einbau in eine Massivdecke die Haltetaschen des Einbaurahmens entfernen.

7

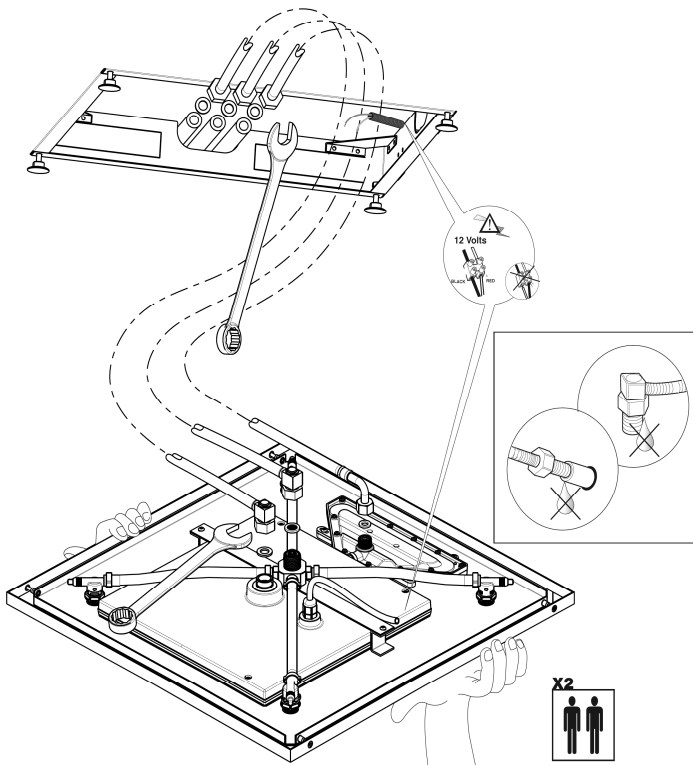


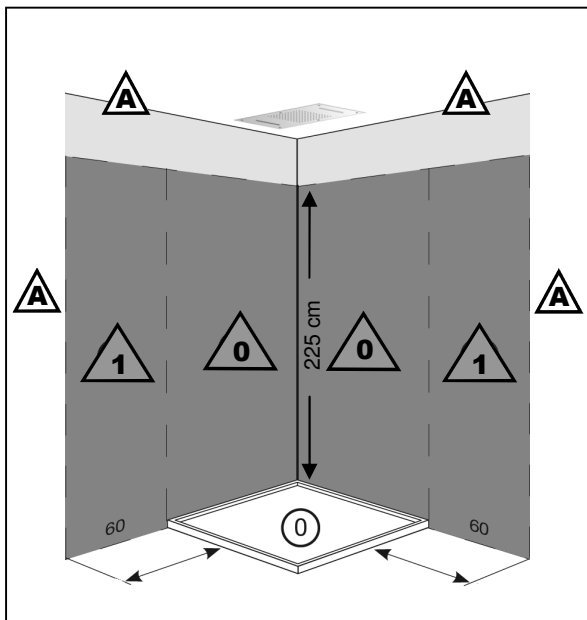
Bei der Montage der Kopfbrause in einer nicht tragenden Zwischendecke, bitte das mitgelieferte Sicherungsset nutzen!

8



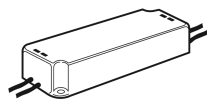
9





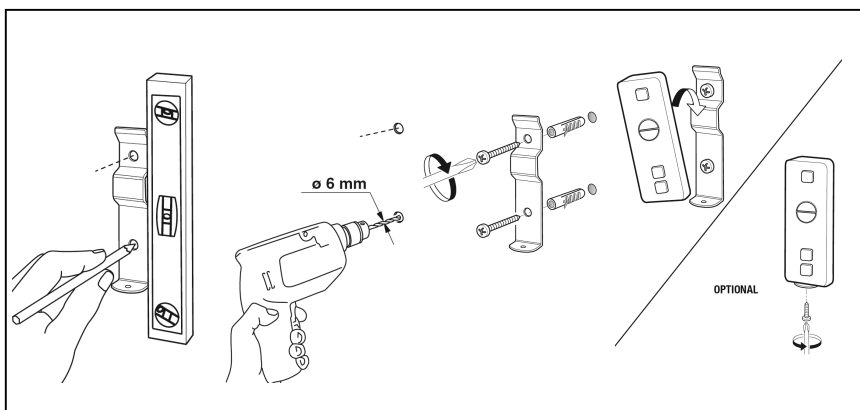
Die Schutzbereiche nach DIN VDE 0100, Teil 701 sind, zu beachten.

Das Netzteil Klasse 2 im Bereich A mit entsprechenden Sicherheitsabständen installieren.



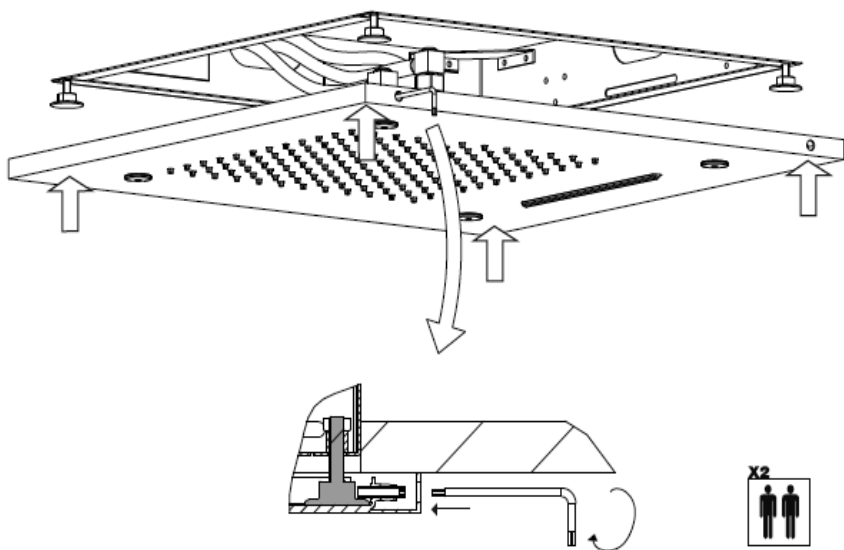
Freien Zugang zum Netzteil gewährleisten.

Den elektrischen Anschluss durch einen Elektrofachbetrieb gemäß DIN VDE ausführen lassen!

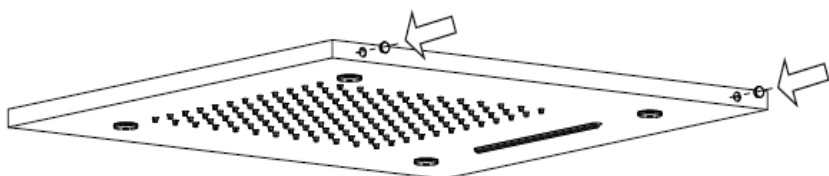


Die Einstellung & Funktion der Fernbedienung finden Sie in der separaten Bedienungsanleitung.

10

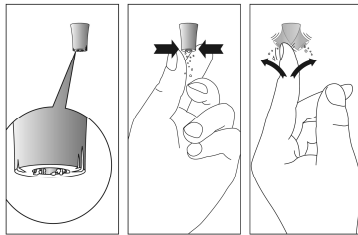


11



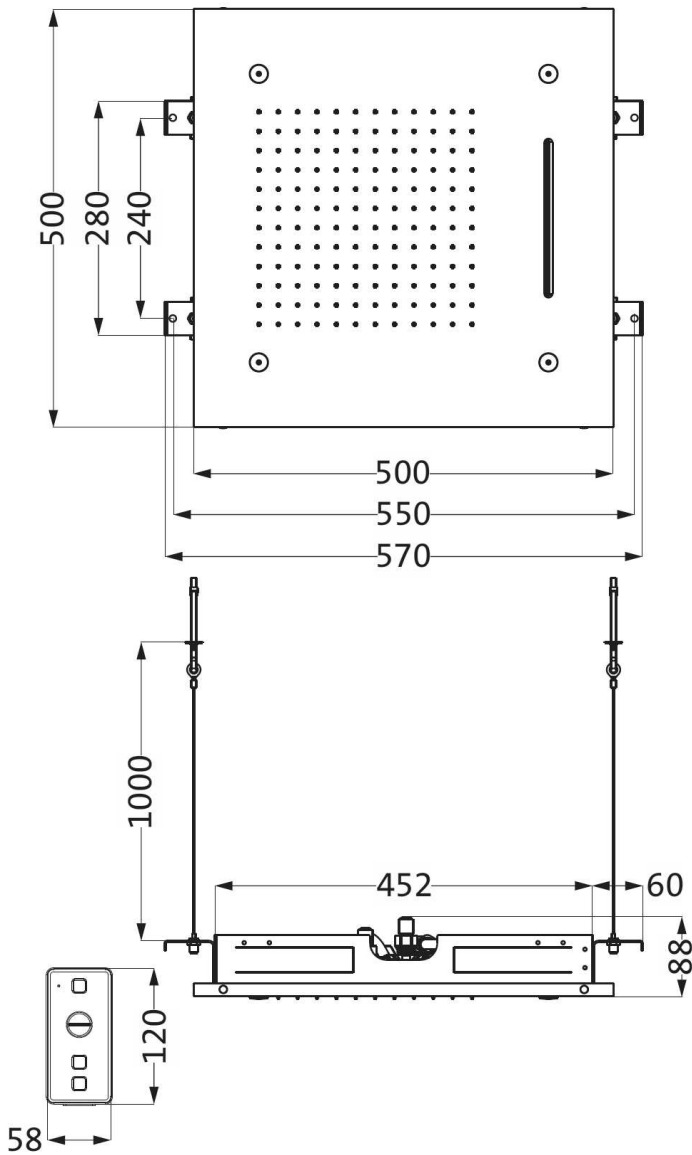
Reinigung

- ◆ Brausen mit Antikalk-System regelmäßig durch Reiben über die Noppen von Ablagerungen befreien.



- ◆ Es dürfen nur Reinigungsmittel verwendet werden, die für die jeweilige Oberfläche geeignet sind.
- ◆ Die Reinigung sollte bedarfsgerecht und nach Gebrauchsanweisung des verwendeten Reinigungsmittels erfolgen.
- ◆ Sprühreiniger keinesfalls direkt auf die Armaturen und Accessoires sprühen, sondern auf ein Reinigungstuch aufbringen und damit die Reinigung durchführen. Der feine Sprühnebel kann in Öffnungen und Spalten unserer Produkte eindringen und dort Schäden verursachen.
- ◆ Benutzen Sie keine chlorhaltigen oder stark aggressive Reiniger, Spiritus, Bleichmittel oder Verdünner. Diese können zu Oberflächenkorrosion und Fleckenbildung führen. Abrasiv wirkende Reinigungsmittel und Geräte, wie Scheuermittel, Padschwämme und Mikrofasertücher, dürfen ebenfalls nicht verwendet werden.
- ◆ Zur schonenden Reinigung bitte nur leicht säurehaltige Reiniger benutzen.
- ◆ Nach kurzer Einwirkzeit und erfolgter Reinigung, muss das Produkt mit ausreichend klarem Wasser abgespült werden, um eventuell verbliebene Produktanhaftungen von Reinigungsmitteln und Verschmutzungen zu entfernen.
- ◆ Auch Körperreinigungsmittel, wie z.B. Seife, Shampoo, Duschgel können Schäden verursachen. Diese Substanzen müssen ebenfalls sorgfältig abgespült werden.
- ◆ Achtung: Vermeiden Sie bitte den Kontakt zwischen unseren Edelstahl-Produkten und eisenhaltigen Materialien (wie z.B. Padschwämmen, Stahlwolle und eisenhaltigem Wasser). Der Kontakt würde zu einer rostähnlichen Fleckenbildung auf der Oberfläche führen.

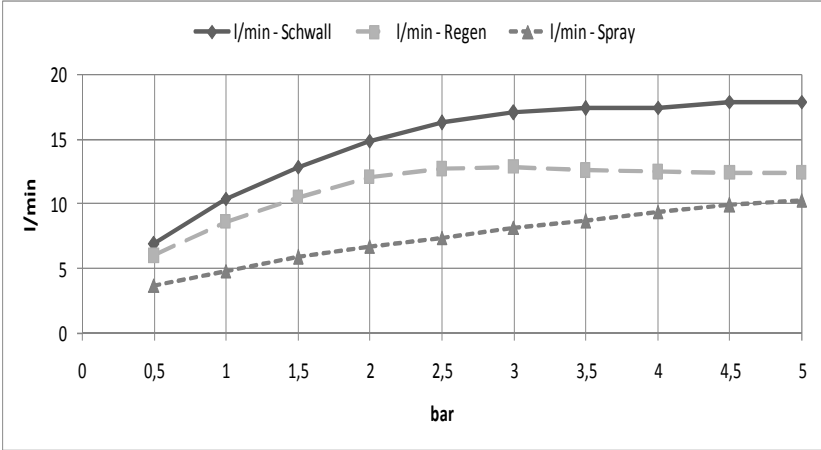
Zeichnung



Montagerahmen 452x452mm

Ausschnittmaß 550x550mm

Durchflussdiagramm





herzbach GmbH

Am Redder 9
24558 Henstedt-Ulzburg

Tel.: +49 41 93 - 880 39-0
Fax: +49 41 93 - 880 39-99

info@herzbach.com
www.herzbach.com