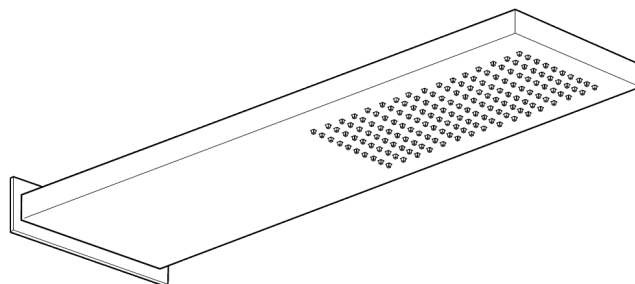
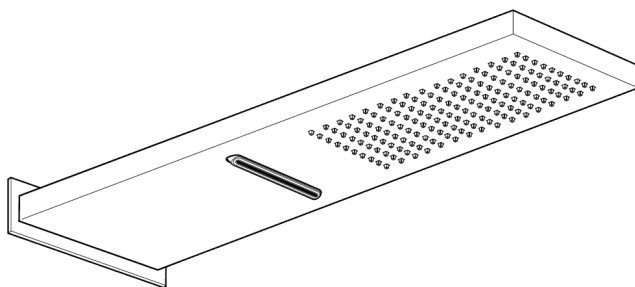


# DE Montageanleitung



11.661600.2.01  
11.661600.2.09  
21.661600.2.39|40|41  
23.661600.2.12  
11.661700.1.01  
11.661700.1.09  
21.661700.1.39|40|41  
23.661700.1.12

herzbach 

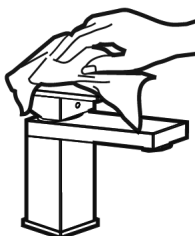
## Wichtige Hinweise



- Produkte aus unserem Hause sind ausschließlich durch sanitäre Fachhandwerker zu montieren.
- Unser Produkt muss nach den gültigen Normen montiert werden.
- Die Rohrleitungen müssen vor dem Einbau geprüft und gut gespült werden.
- Ablaufleistung der bauseitigen Ablaufgarnitur prüfen.
- Es ist darauf zu achten, dass der gesamte Bereich der Befestigung plan ist und keine vorstehenden Fugen/ Fliesenversatz vorhanden sind.
- Vor der Montage muss das Produkt auf Transportschäden untersucht werden. Nach Einbau des Produkts können Transport- bzw. Oberflächenschäden nicht anerkannt werden.

**herzbach**   
Lifestyle für Bad und Küche

### Reinigung & Pflege



Hinweise zur Reinigung und Pflege Ihres Produktes entnehmen Sie bitte der, dem Produkt beiliegenden, Pflegeanleitung.

Diese steht Ihnen jederzeit unter [www.herzbach.com](http://www.herzbach.com) zum Download zur Verfügung.

**PFLEGEANLEITUNG**

## Technische Daten

Betriebsdruck: max. 5 bar  
min. 1 bar  
Empfohlener Betriebsdruck: 3 bar  
Heißwassertemperatur: max. 70°C



**Montage**

ab Seite 4



**Reinigung**

ab Seite 11



**Technische Zeichnung  
und Durchflussdiagramm**

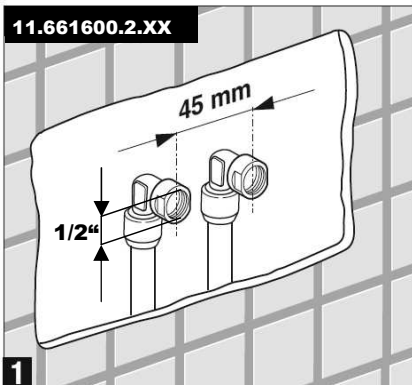
ab Seite 12

Lieferumfang:

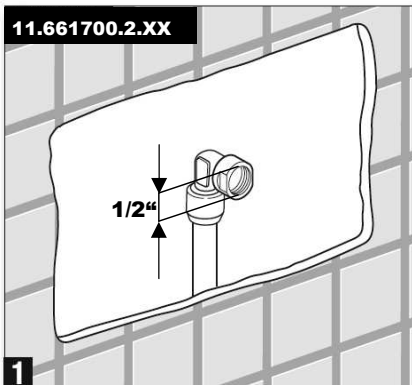
	11.661600.2.XX	11.661700.1.XX
		<b>X1</b>
	<b>X1</b>	
	<b>X1</b>	<b>X1</b>
	<b>X1</b>	<b>X1</b>
	<b>X1</b>	<b>X1</b>
	<b>X1</b>	<b>X1</b>
<b>10 mm</b>	<b>X2</b>	<b>X2</b>
	<b>X2</b>	<b>X1</b>
	<b>X2</b>	<b>X1</b>
	<b>X4</b>	<b>X4</b>

# Montage

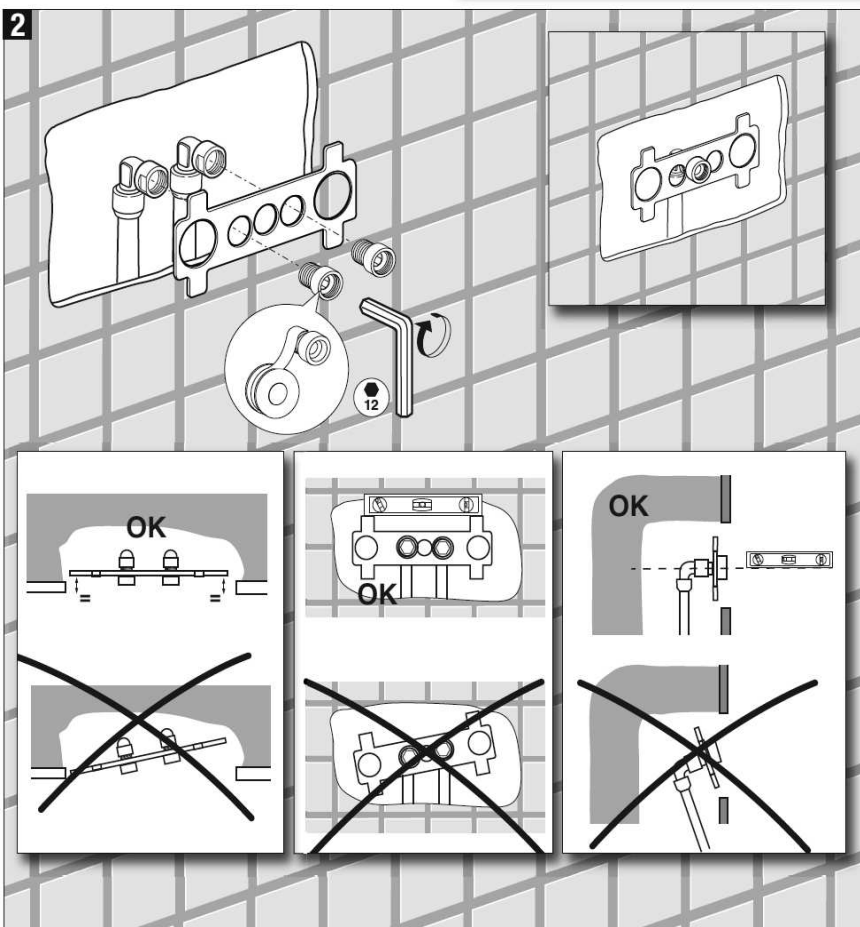
11.661600.2.XX



11.661700.2.XX

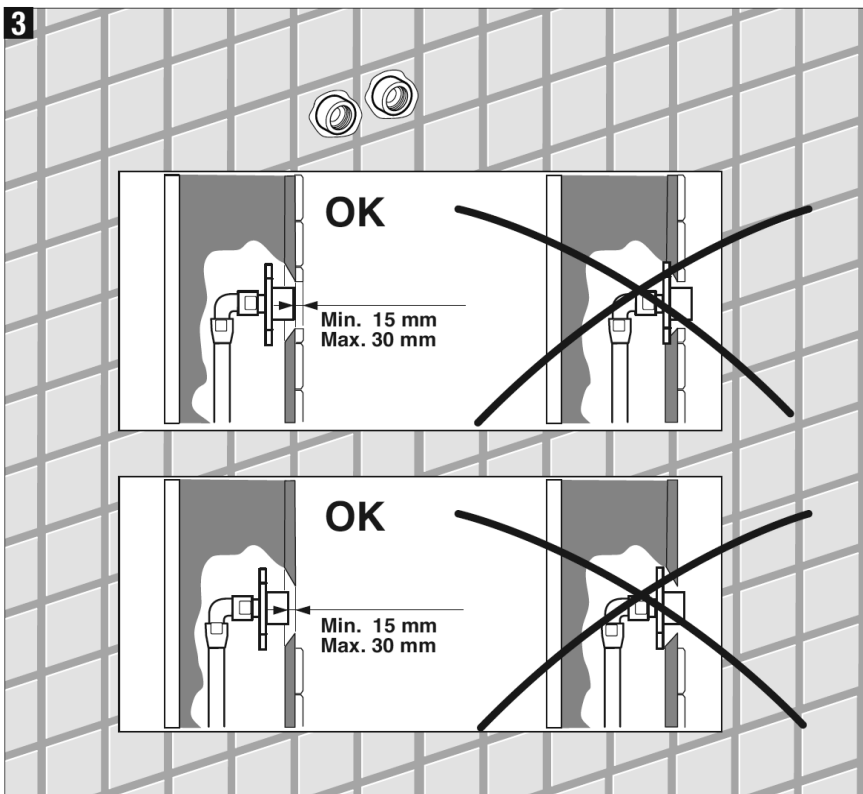


2

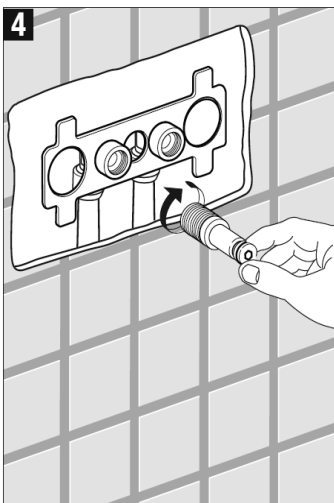


# Montage

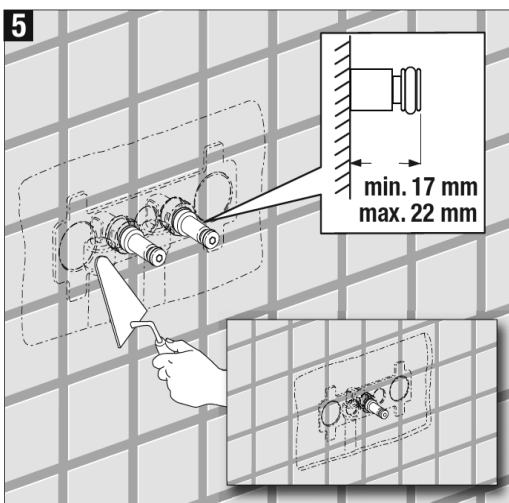
3



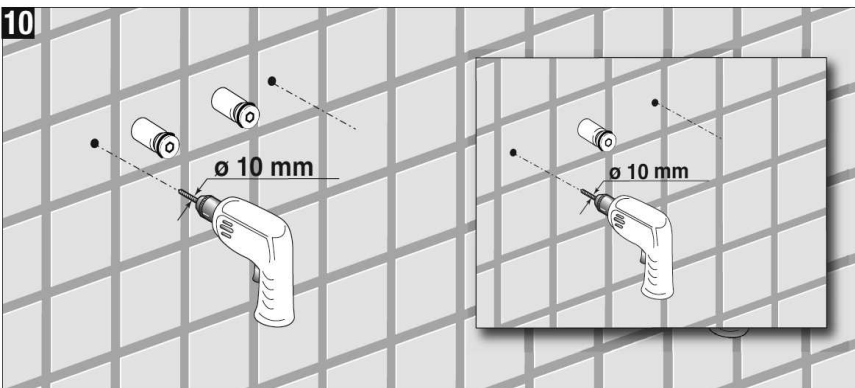
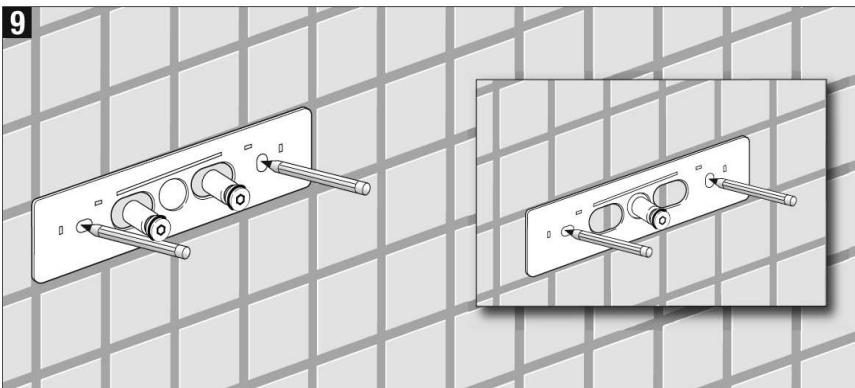
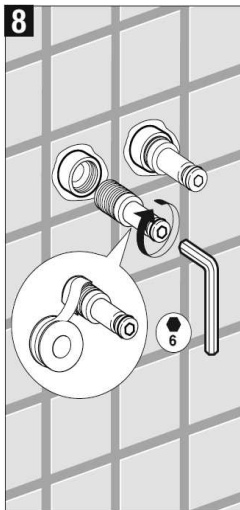
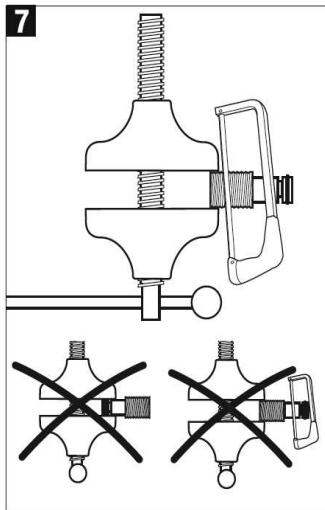
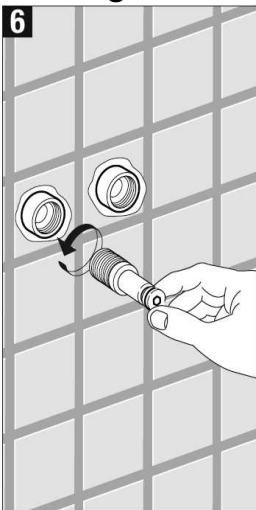
4



5

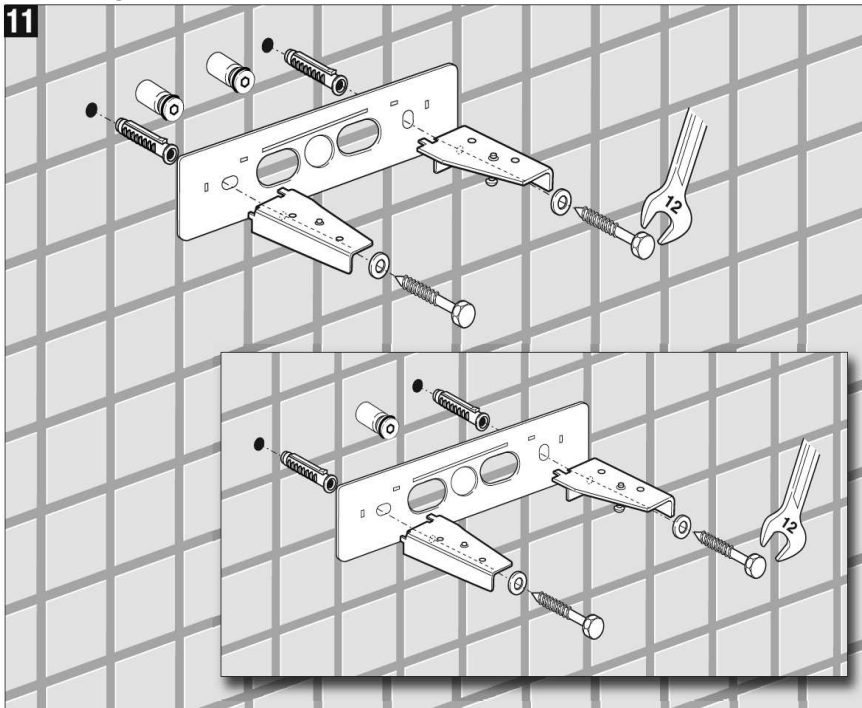


# Montage

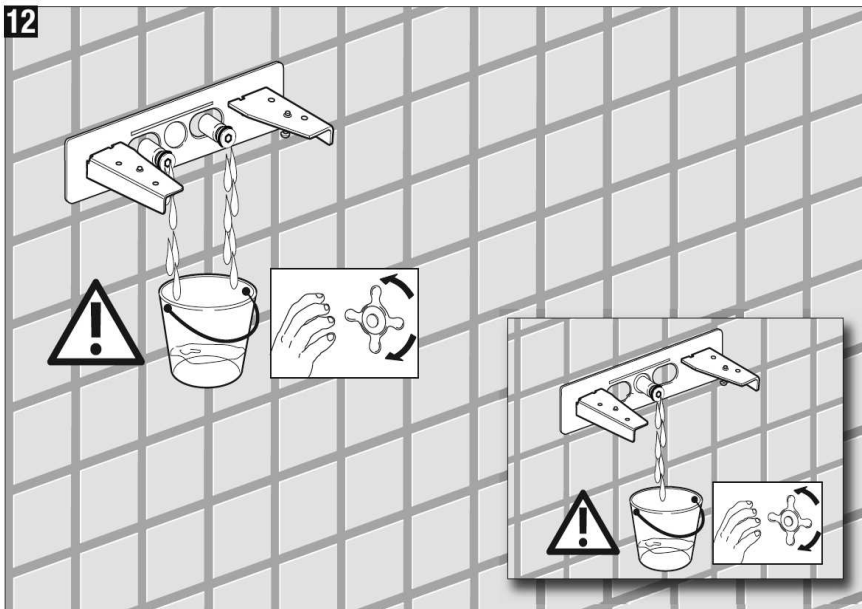


# Montage

11

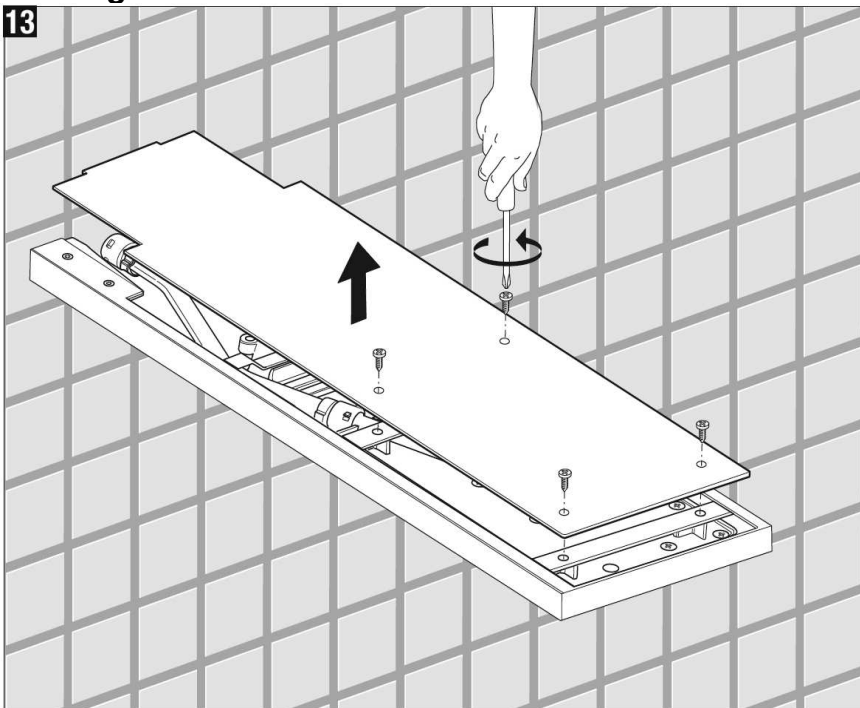


12

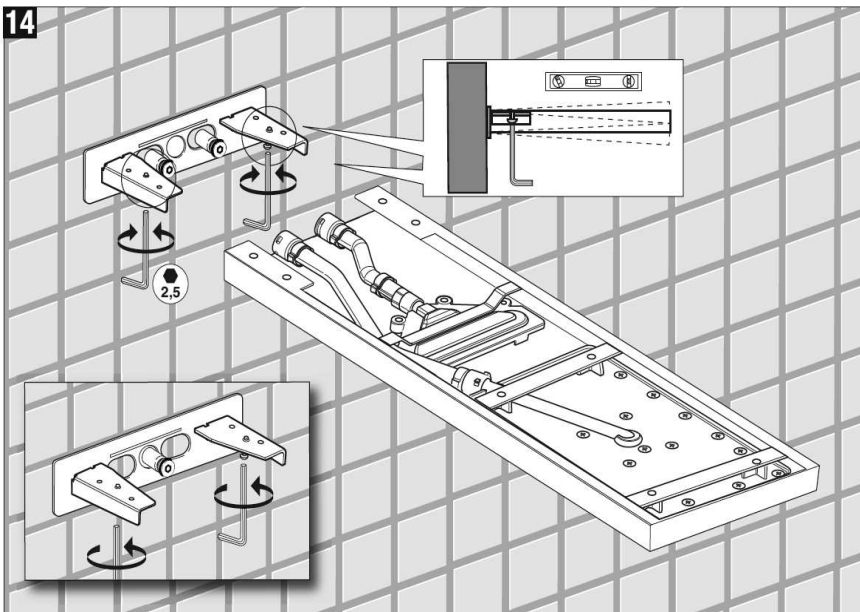


# Montage

13



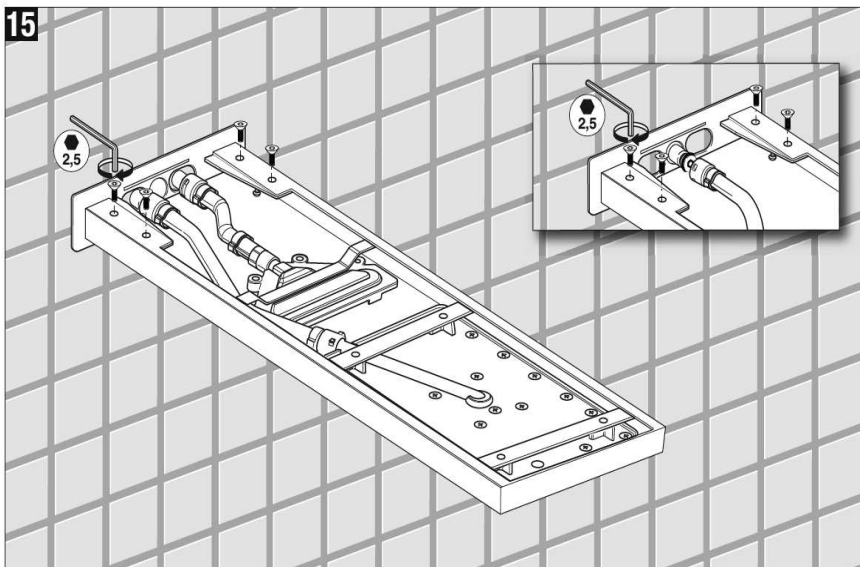
14



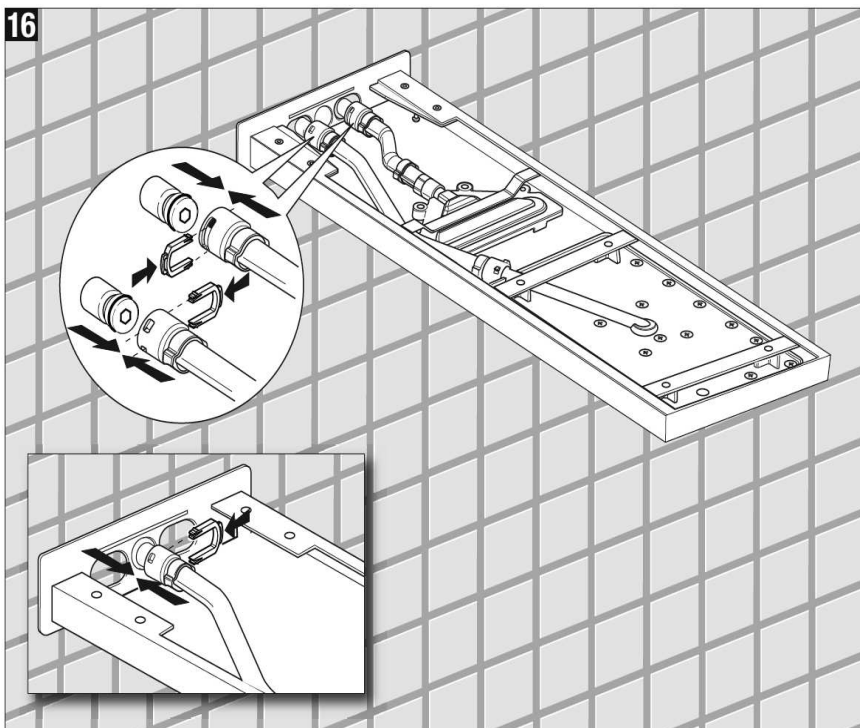


# Montage

15

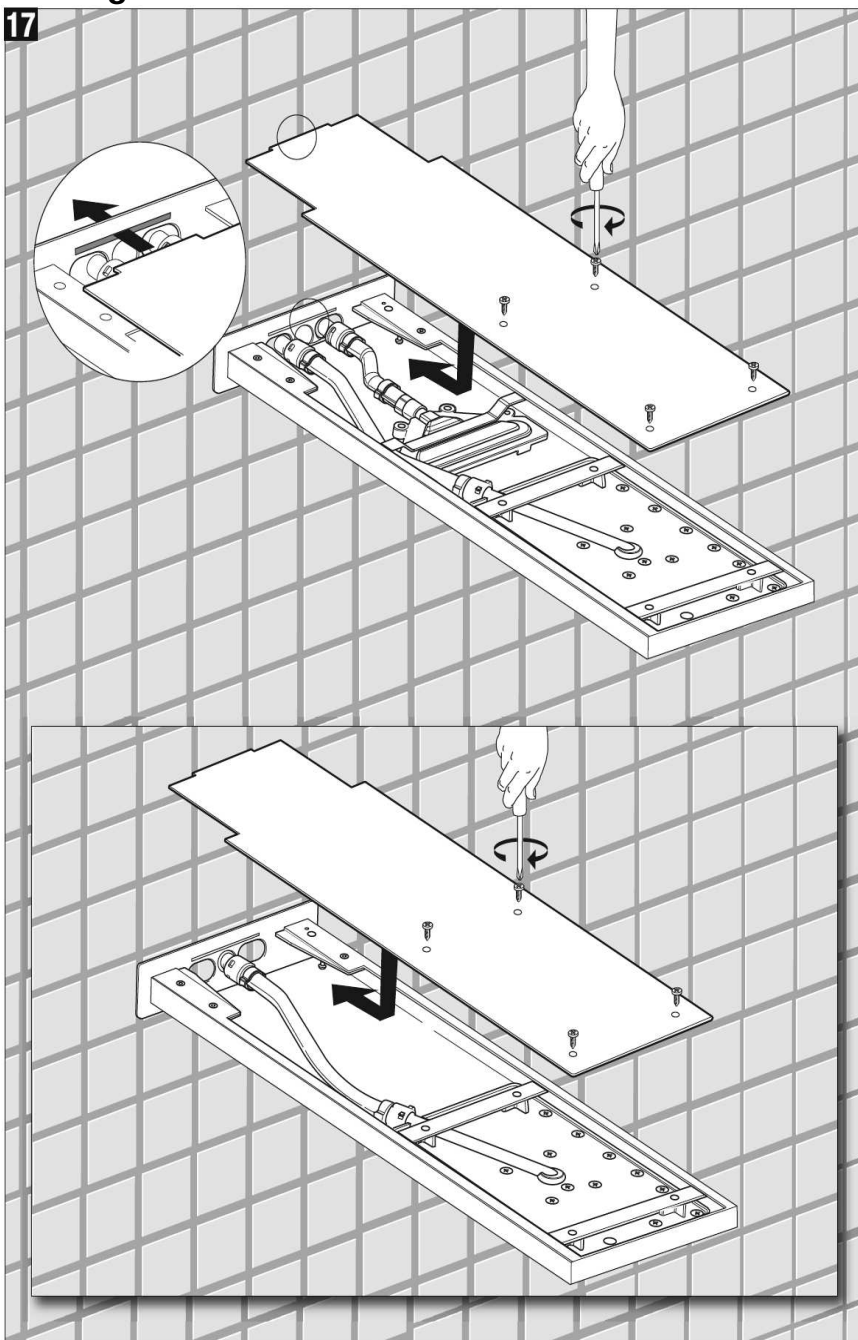


16



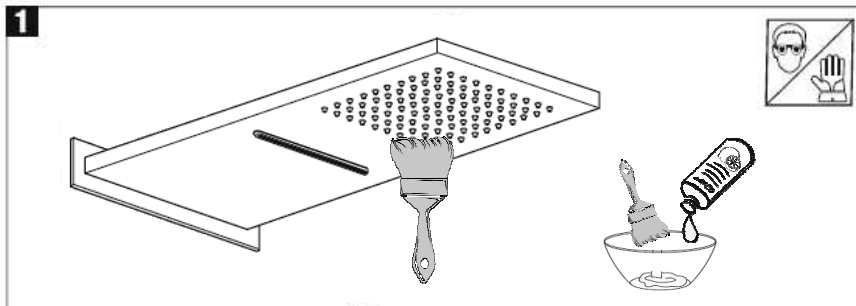
# Montage

17

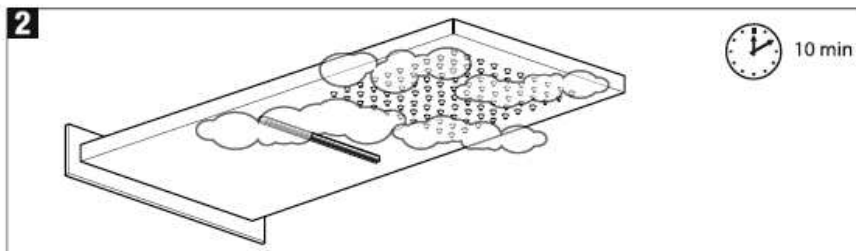


# Reinigung

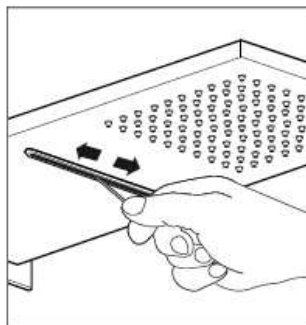
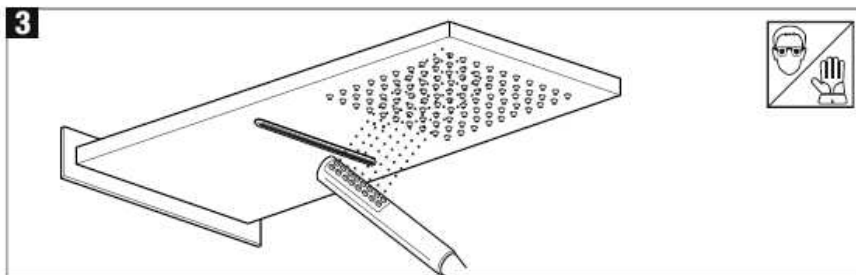
1



2



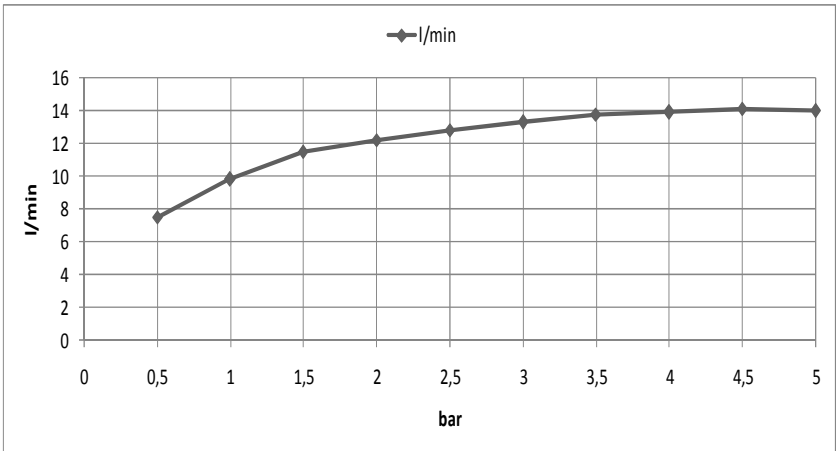
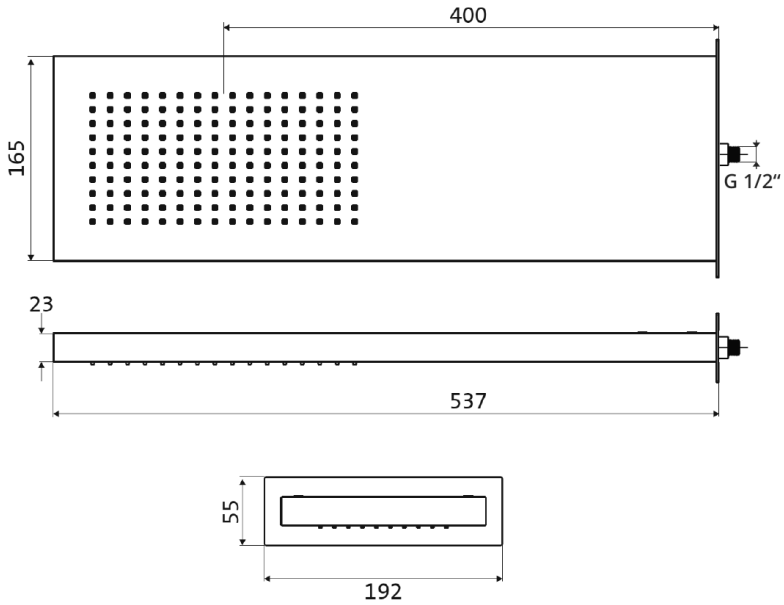
3



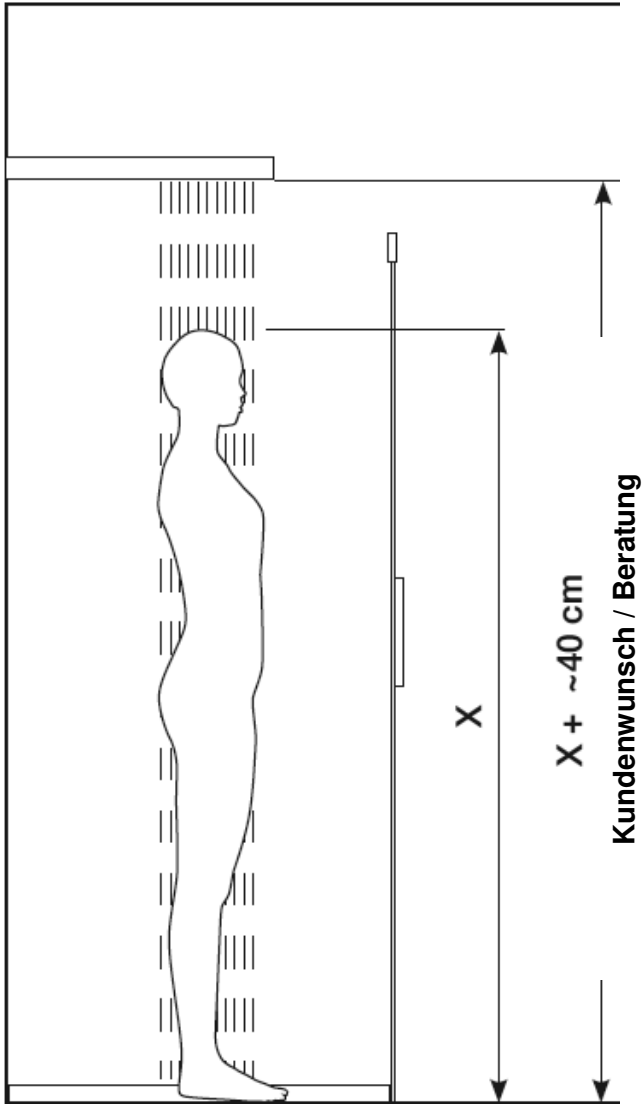
Die allgemeinen Pflegehinweise entnehmen Sie bitte der beiliegenden Pflegeanleitung!



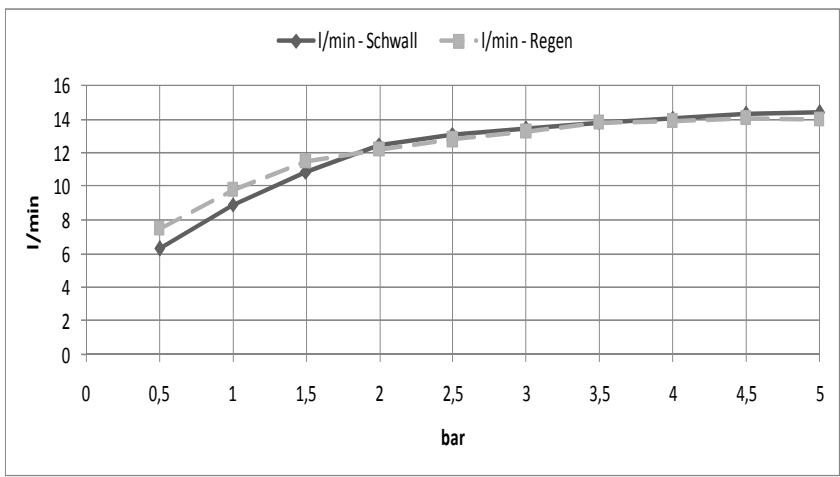
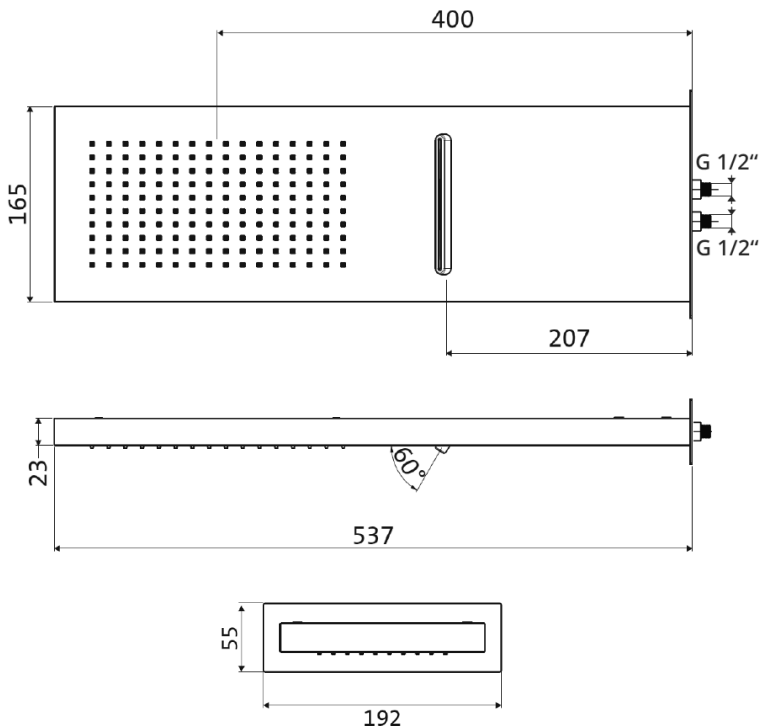
11.661700.1.01 / 11.661700.1.09 / 21.661700.1.XX



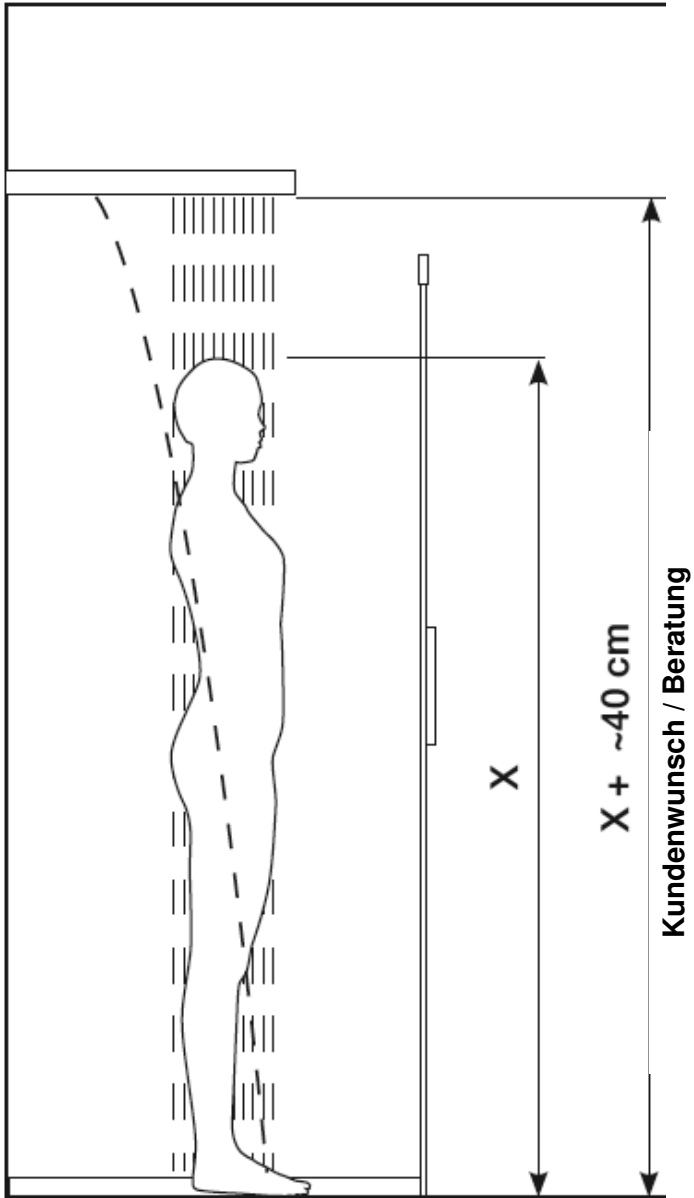
11.661700.1.01 / 11.661700.1.09 / 21.661700.1.XX



# 11.661600.2.01 / 11.661600.2.09 / 21.661600.2.XX



11.661600.2.01 / 11.661600.2.09 / 21.661600.2.XX





**herzbach GmbH**

Am Redder 9  
24558 Henstedt-Ulzburg

Tel.: +49 41 93 - 880 39-0  
Fax: +49 41 93 - 880 39-99

[info@herzbach.com](mailto:info@herzbach.com)  
[www.herzbach.com](http://www.herzbach.com)