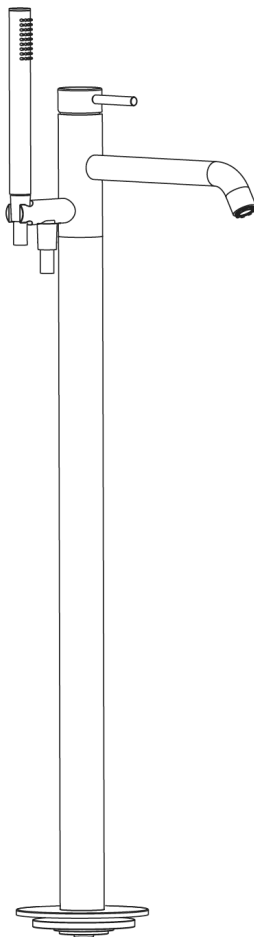


DE Montageanleitung

Wanneneinlaufsäule
DEEP / DEEP BLACK
für LOGIC Wannenbox



herzbach 

Wichtige Hinweise



- Produkte aus unserem Hause sind ausschließlich durch sanitäre Fachhandwerker zu montieren.
- Unser Produkt muss nach den gültigen Normen montiert werden.
- Die Rohrleitungen müssen vor dem Einbau geprüft und gut gespült werden.
- Nach dem Einbau ist eine Druckprüfung mit Protokoll durchzuführen.
- Für Armaturen, die nicht mit der gelieferten Ausstattung montiert werden, übernehmen wir keine Haftung.
- Durch Lötverbindungen werden die Gummieinsätze beschädigt. Aus diesem Grund sollten nur Schraub-, Press- bzw. Schiebehülsenverbindungen vorgenommen werden.
- Vor der Montage muss das Produkt auf Transportschäden untersucht werden. Nach Einbau des Produkts können Transport- bzw. Oberflächenschäden nicht anerkannt werden.

Technische Daten

Betriebsdruck:	max. 5 bar min. 1 bar
Empfohlener Betriebsdruck:	3 bar
Heißwassertemperatur:	max. 80°C



Montage

ab Seite 4



Reinigung

Seite 8



Technische Zeichnung

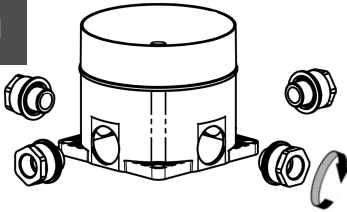
ab Seite 9

Lieferumfang Logic Wannenbox

	Einbaubox	1
	Spül-Abdrückvorrichtung mit Deckel vormontiert	1
	Gewindenippel mit Formdichtung	4
	Langnippel	2
	Blindnippel	2
	Dichtmanschette	1
	Spülaufsatz	3
	Spülschlauch	3

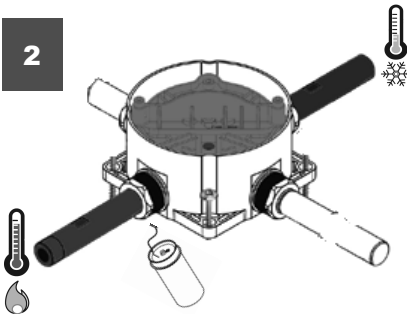
Montage Einbaubox

1



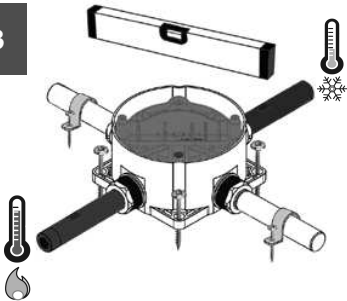
Alle 4 Gewindenippel mit Formdichtung eindrehen.

2



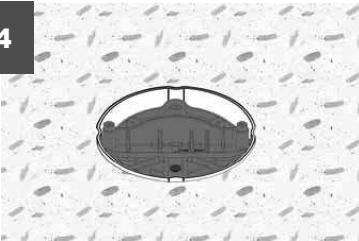
Langnippel in die markierten Zuläufe (warm und kalt), sowie Blindnippel in die beiden übrigen Anschlüsse eindrehen (eindichten).

3



Positionieren und fixieren Sie die Box mittels Schellen im Boden. Installieren Sie Heiß- und Kaltwasserleitung. Anschließend führen Sie einen Drucktest durch.

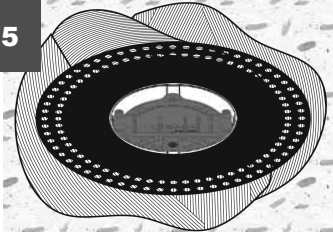
4



Einzementieren der Box.

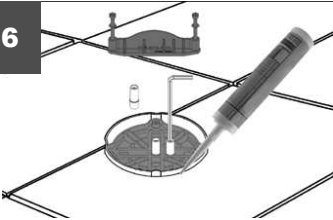
Montage Einbaubox

5



Die Dichtmanschette durch den Fliesenleger montieren.

6

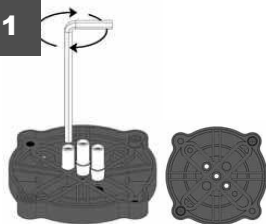


Nach erfolgter Fertigstellung des Bodenbelags, erfolgt die Anpassung des Kunststoff-Teils an das Bodenniveau und das Abdichten des Spaltes zwischen Box und Belag mittels Silikon (essigfrei).

Spülen und Abdrücken

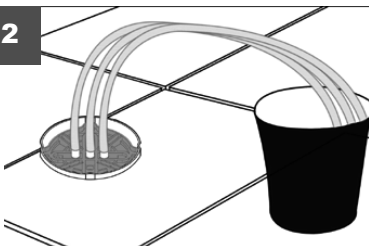
Nach Fertigstellung der kompletten Installation muss diese nach DIN 1988/EN 1717 gespült und auf Dichtheit geprüft werden.

1



Spül- und Abdrückvorrichtung entfernen und Spülaufsätze eindrehen.

2

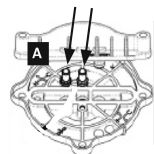


Spülschläuche anschließen und die Leitungen einige Minuten gründlich spülen.

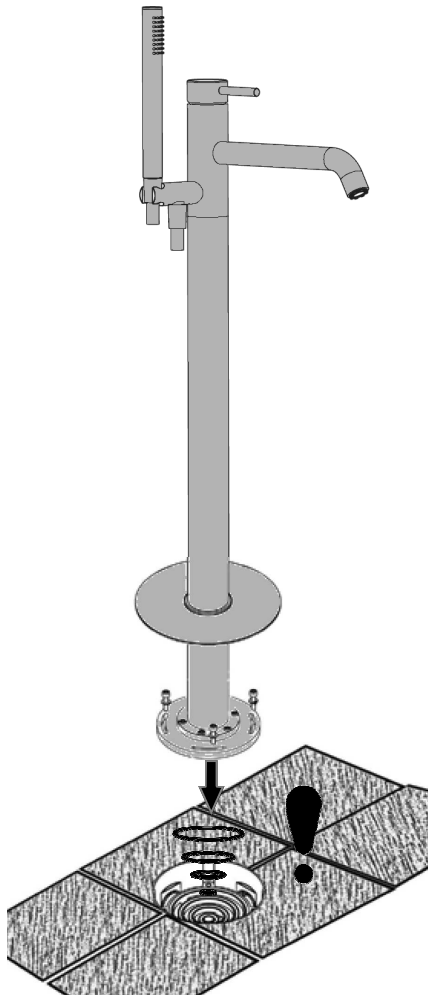


ACHTUNG!

Die Spül- und Abdrückvorrichtung dient nur zum Spülen und Abdrücken (max. 3h) und nicht für den Betrieb der Anlage. Ist trotzdem ein kurzfristiger Betrieb der Anlage gewünscht, müssen die beiden Stopfen (Abb. A) wieder montiert werden.

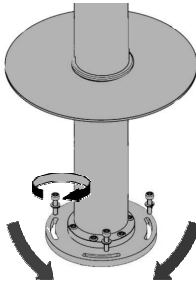


Montage Wanneneinlaufsäule

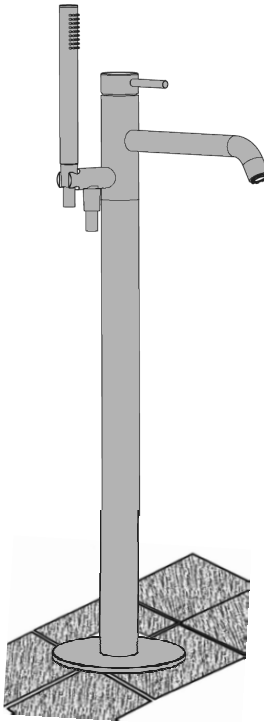


- Entfernen Sie die Abdrückvorrichtung.
- Die Dichtungen sind wieder zu verwenden! Achten Sie darauf, diese nicht zu verschieben oder zu beschädigen.
- Platzieren Sie die Armatur auf dem Messing-Sockel der Einbaubox.

Montage Wanneneinlaufsäule

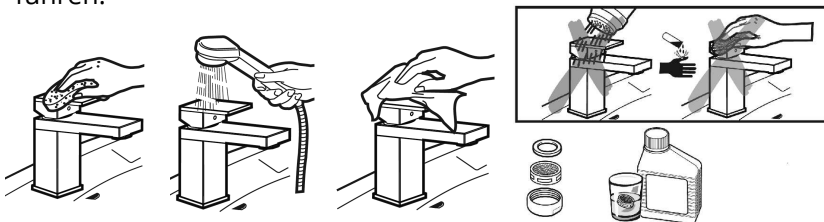


- Drehen Sie die Befestigungsschrauben handfest ein und richten die Armatur aus.
- Festziehen mittels Inbusschlüssel
- Chromblende zum Schluss bis auf den Boden schieben.

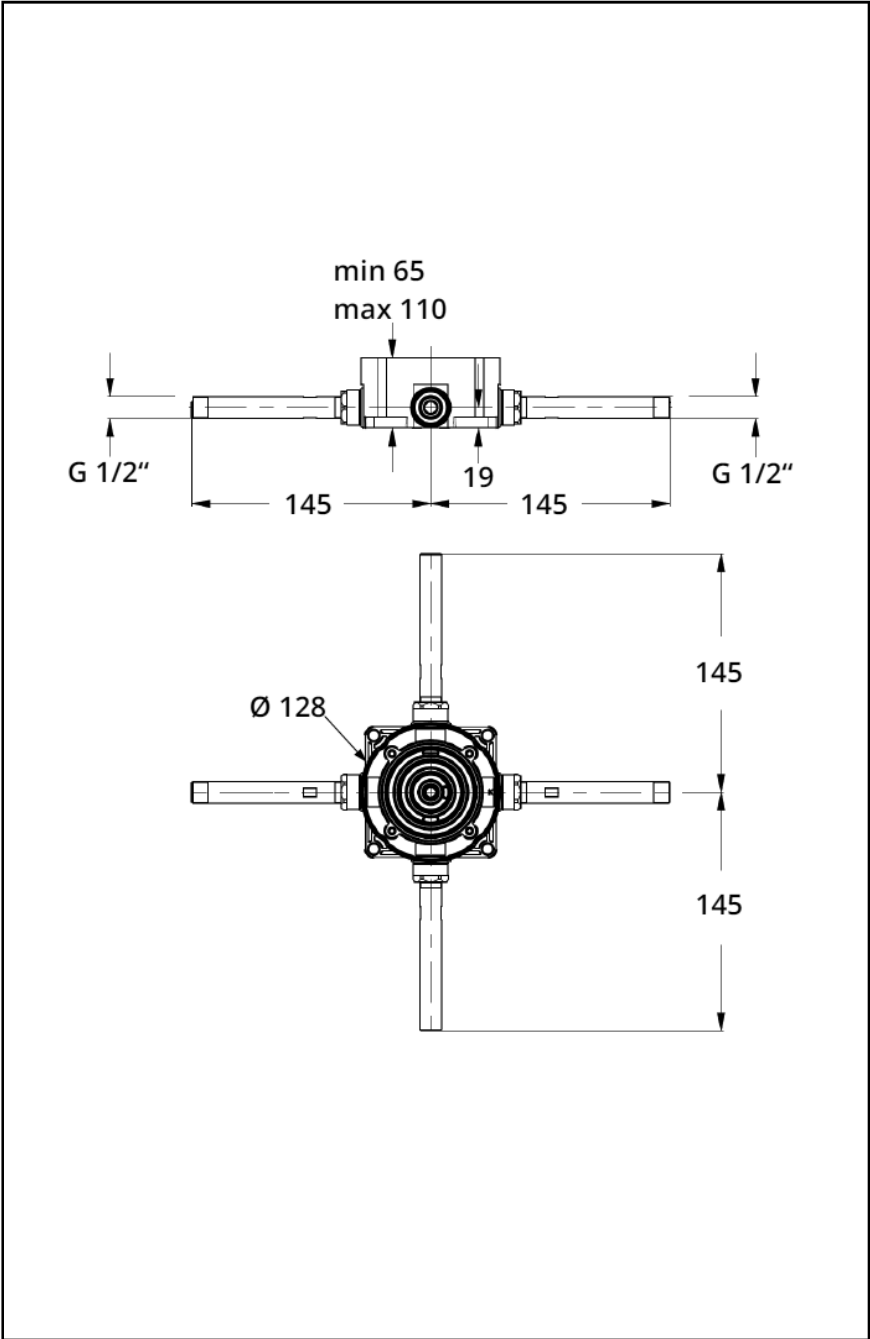


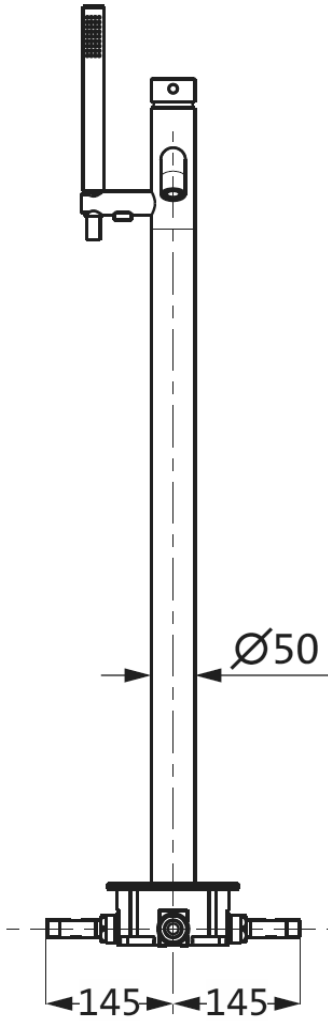
Reinigung

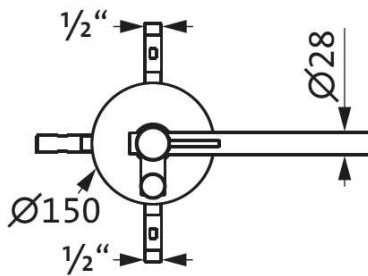
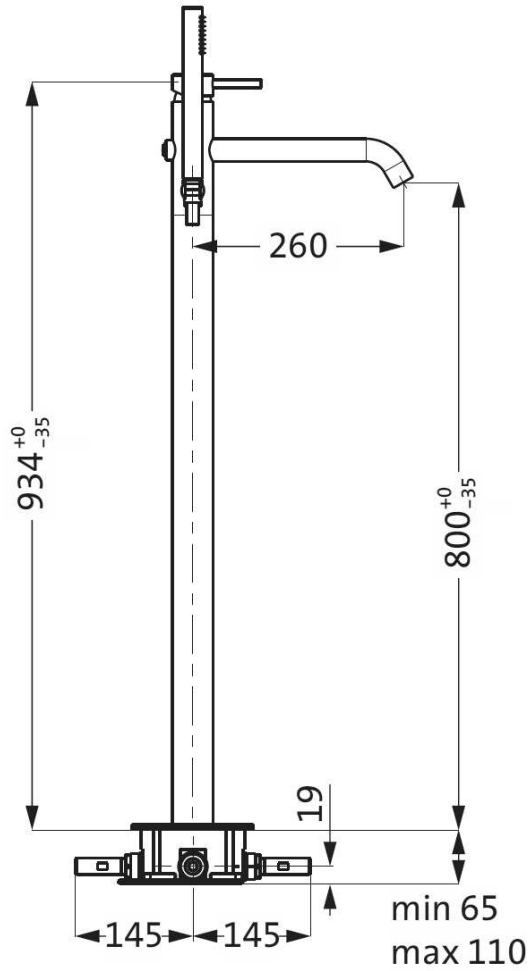
- Es dürfen nur Reinigungsmittel verwendet werden, die für die jeweilige Oberfläche geeignet sind.
- Die Reinigung sollte bedarfsgerecht und nach Gebrauchsanweisung des verwendeten Reinigungsmittels erfolgen.
- Sprühreiniger keinesfalls direkt auf die Armaturen und Accessoires sprühen, sondern auf ein Reinigungstuch aufbringen und damit die Reinigung durchführen. Der feine Sprühnebel kann in Öffnungen und Spalten unserer Produkte eindringen und dort Schäden verursachen.
- Benutzen Sie keine chlorhaltigen oder stark aggressive Reiniger, Spiritus, Bleichmittel oder Verdüner. Diese können zu Oberflächenkorrosion und Fleckenbildung führen. Abrasiv wirkende Reinigungshilfsmittel und Geräte, wie Scheuermittel, Padschwämme und Mikrofasertücher, dürfen ebenfalls nicht verwendet werden.
- Zur schonenden Reinigung bitte nur leicht säurehaltige Reiniger benutzen.
- Nach kurzer Einwirkzeit und erfolgter Reinigung, muss das Produkt mit ausreichend klarem Wasser abgespült werden, um eventuell verbliebene Produktanhaftungen von Reinigungsmitteln und Verschmutzungen zu entfernen.
- Auch Körperreinigungsmittel, wie z.B. Seife, Shampoo, Duschgel können Schäden verursachen. Diese Substanzen müssen ebenfalls sorgfältig abgespült werden.
- Achtung: Vermeiden Sie bitte den Kontakt zwischen unseren Edelstahl-Produkten und eisenhaltigen Materialien (wie z.B. Padschwämmen, Stahlwolle und eisenhaltigem Wasser). Der Kontakt würde zu einer rostähnlichen Fleckenbildung auf der Oberfläche führen.



11.105200.2.09









herzbach GmbH

Am Redder 9
24558 Henstedt-Ulzburg

Tel.: +49 41 93 - 880 39-0
Fax: +49 41 93 - 880 39-99

info@herzbach.com
www.herzbach.com