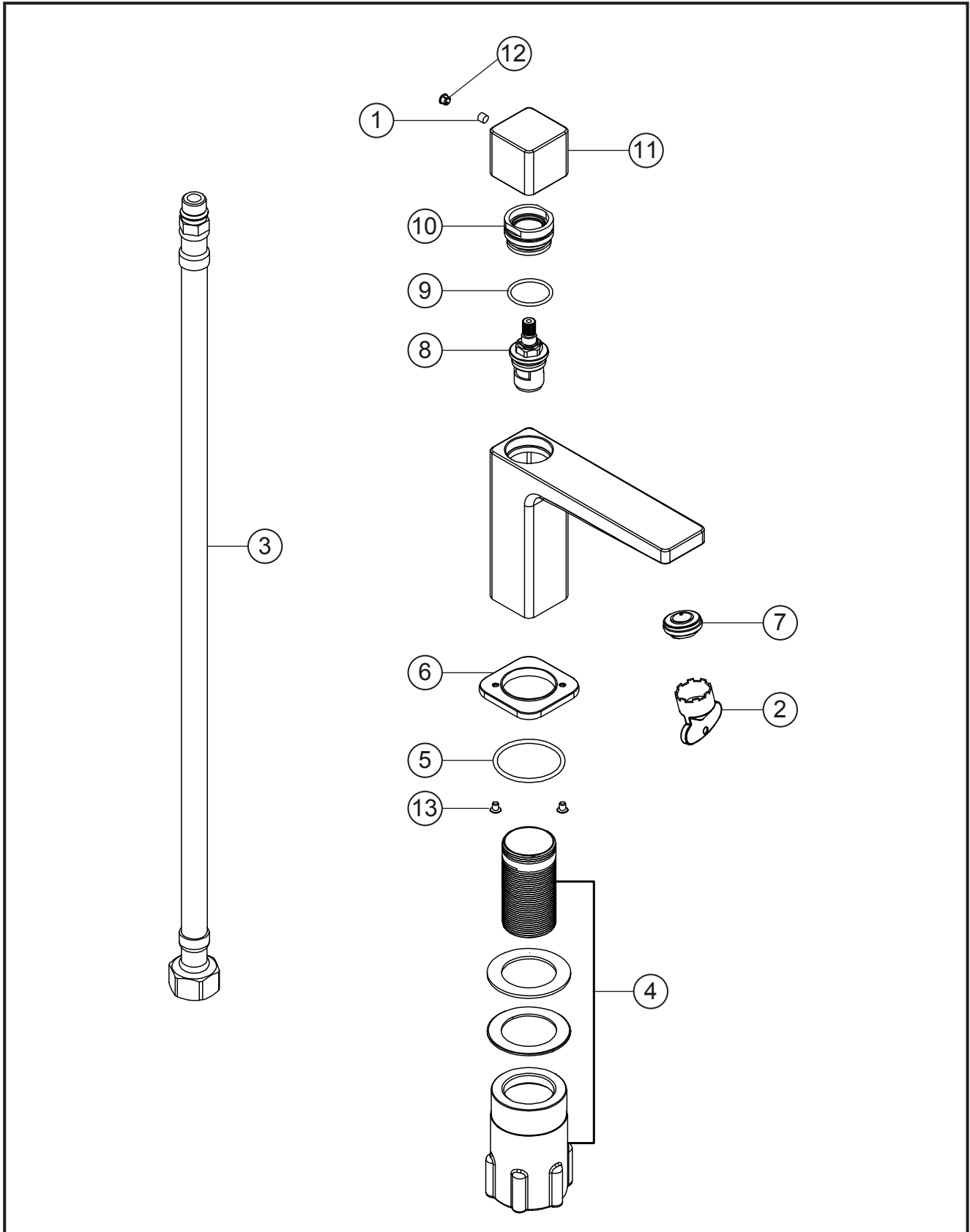


**CEO**  
**Standventil**  
Edelstahlfinish  
36.295086.1.14



**CEO**

**Standventil**

Edelstahlfinish

**36.295086.1.14**

**Ersatzteilliste**

<b>Pos.</b>	<b>Beschreibung</b>	<b>Art.-Nr.</b>	<b>Preisgruppe</b>	<b>VE</b>
1	Inbusschraube für Hebel M5x6 (flach)	80.361383.1.09	1	1
2	Perlatorschlüssel für Eco M24x1	80.365840.1.09	2	1
3	Flexschlauch 10x1x500x3/8 dn 6	80.028451.1.09	5	1
4	Befestigungssatz	80.480140.1.09	4	1
5	O-Ring für Zierring (38 x 2,5)	80.362139.1.09	2	1
6	Zierring ohne Dichtung	80.362763.1.14	7	1
7	Perlator Cache Eco M24 x 1	80.365590.1.09	4	1
8	Ventiloberteil	80.361503.1.09	6	1
9	O-Ring für Standventiloberteil 19 x 2mm	80.362137.1.09	2	1
10	Konerring für Ventiloberteil	80.365005.1.09	3	1
11	Griff für Umsteller und Standventil	80.361693.1.14	9	1
12	Plakette für Hebel	80.361380.1.14	2	1
13	Schraube für Zierring M4 x 5	80.361384.1.09	1	2