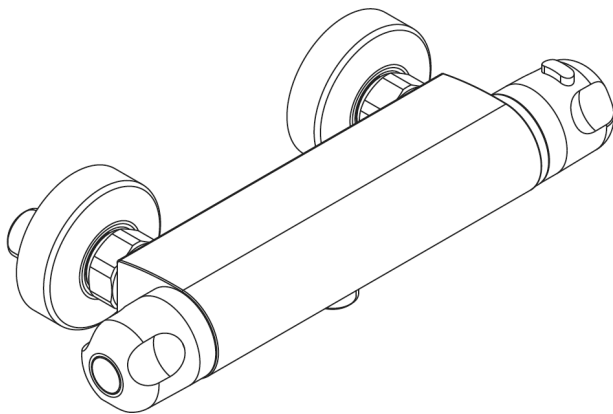


DE Montageanleitung

Hinweise zur Reinigung - Pflege - Benutzung



53.51000.1.01

herzbach 

Wichtige Hinweise



- Produkte aus unserem Hause sind ausschließlich durch sanitäre Fachhandwerker zu montieren.
- Unser Produkt muss nach den gültigen Normen montiert werden. Rohrleitungen müssen geprüft und gespült werden.
- Vor der Montage muss das Produkt auf Transportschäden untersucht werden. Nach Einbau des Produkts können Transport- bzw. Oberflächenschäden nicht anerkannt werden.

herzbach 
Lifejoy für Bad und Küche

Reinigung & Pflege



Hinweise zur Reinigung und Pflege Ihres Produktes entnehmen Sie bitte der, dem Produkt beiliegenden, Pflegeanleitung.

Diese steht Ihnen jederzeit unter www.herzbach.com zum Download zur Verfügung.

PFLEGEANLEITUNG

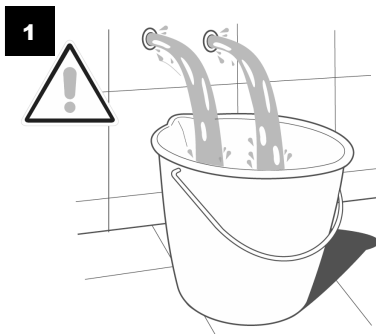
Weitere Hinweise und Informationen unter www.herzbach.com

Technische Daten

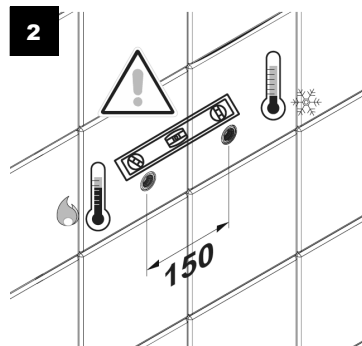
Betriebsdruck:	max. 5 bar min. 1 bar
Empfohlener Betriebsdruck:	3 bar
Heißwassertemperatur:	max. 65°C
Maximale Druckdifferenz	1,5 bar

(große Druckunterschiede zwischen Kalt- und Warmwasseranschlüssen müssen ausgeglichen werden)

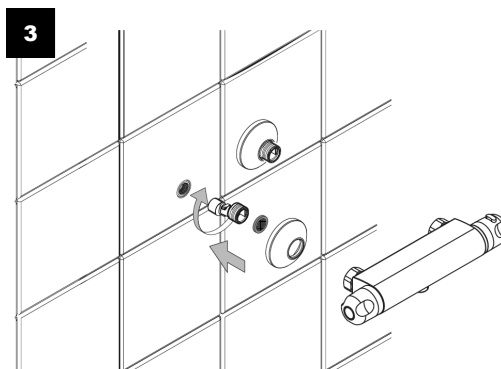
Montage



Vor der Montage der Armatur
Leitung gründlich Spülen!



S-Anschlüsse im Abstand von
150mm anbringen und
waagrecht ausrichten.

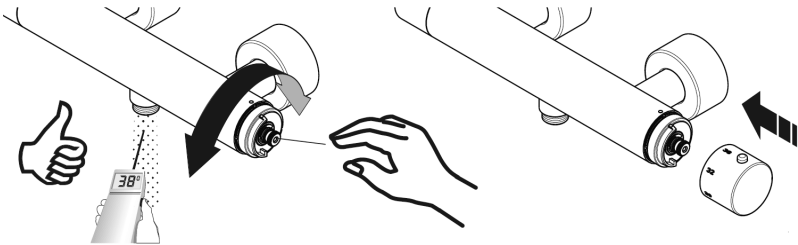


Zum Schutz der Armatur vor Leitungs-
einspülungen beiliegende Siebdichtungen
einsetzen.

Einjustieren

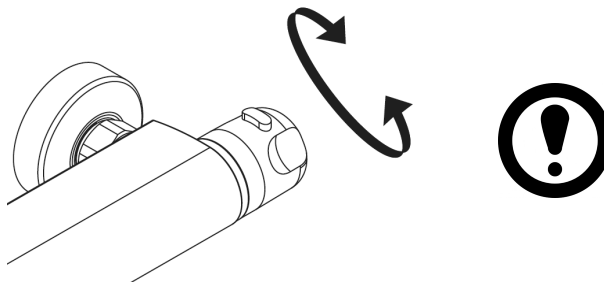
Nach der Montage muss die Auslauftemperatur der Thermostat-Batterie geprüft werden. Sollte diese von der eingestellten Temperatur abweichen, ist eine Korrektur wie folgt notwendig.

1. Entfernen Sie die Abdeckkappe am Temperaturgriff
2. Lösen Sie die Schraube, entfernen den Griff und den Temperaturanschlagring.
3. Öffnen Sie die Wasserzufuhr und prüfen die Wassertemperatur. Stellen Sie mittels der Spindel eine Auslauftemperatur von 38°C ein.
4. Setzen Sie den Anschlagring mit der Markierung nach oben ein.
5. Zusammenbau in umgekehrter Reihenfolge

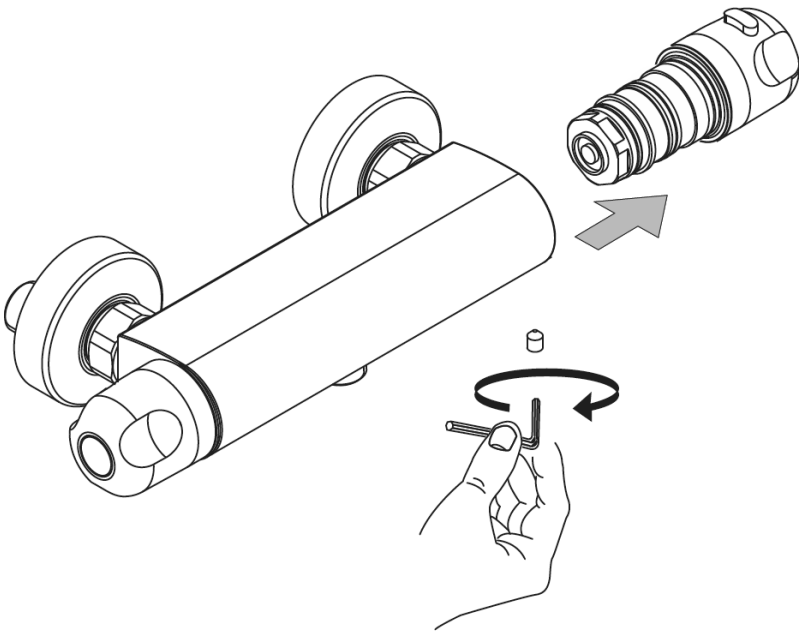


Wichtiger Nutzungshinweis

Um die Leichtgängigkeit der Regeleinheit zu gewährleisten, sollte der Thermostatgriff regelmäßig von ganz heiß auf ganz kalt gestellt werden.

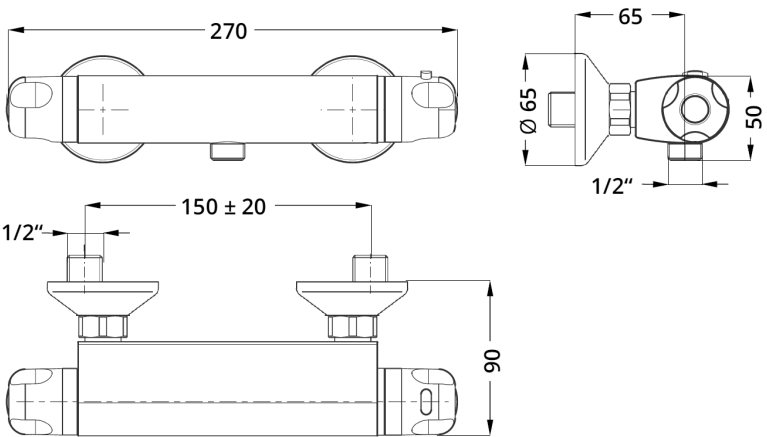


Reinigung und Neumontage Thermoelement



1. Sperren Sie den Hauptwasserhahn ab.
2. Lösen Sie die Inbusschraube und ziehen Sie das Thermoelement ab.
3. Reinigen Sie das Thermoelement unter fließendem Wasser (OHNE CHEMIE!)
4. Trocknen Sie das Thermoelement und die Innenseite der Armatur mit einem fusselfreien Tuch.
5. Zusammenbau in umgekehrter Reihenfolge

Technische Zeichnung





herzbach GmbH

Am Redder 9
24558 Henstedt-Ulzburg

Tel.: +49 41 93 - 880 39-0

Fax: +49 41 93 - 880 39-99

info@herzbach.com

www.herzbach.com